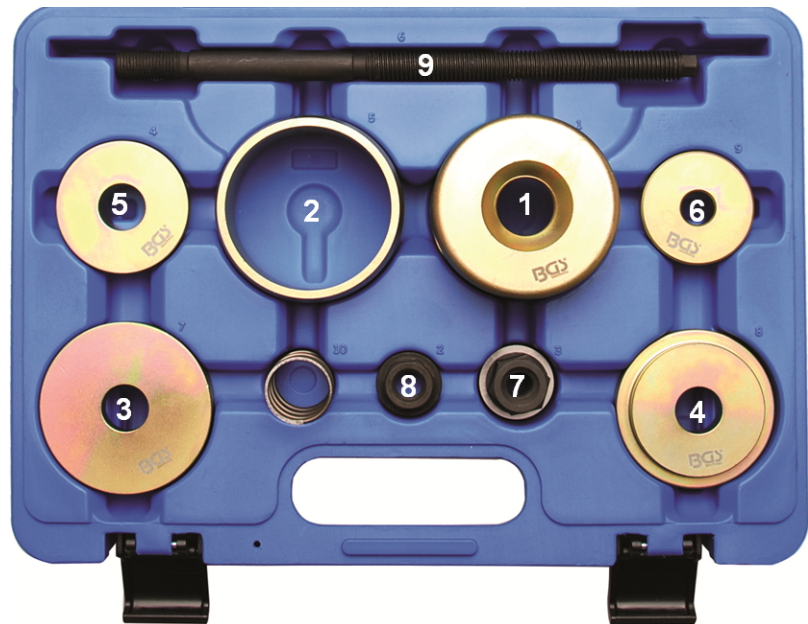


Silentlager-Werkzeug-Satz für VW T5



WERKZEUGE

- 1 Gegenhaltehülse
- 2 Distanzhülse
- 3 Montagescheibe
- 4 Montagescheibe
- 5 Demontagescheibe
- 6 Stützscheibe
- 7 Spindelmutter mit Lager
- 8 Spindelmutter ohne Lager
- 9 Spindel M14 x 2.0

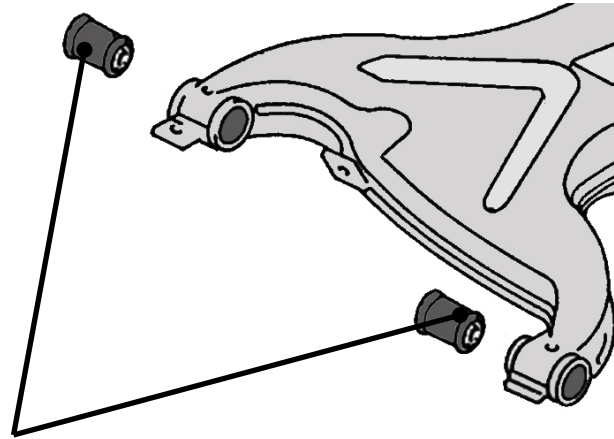
VERWENDUNGSZWECK

Dieser Werkzeugsatz dient zum Erneuern der Hinterachs-Silentlager an VW T5, ohne Demontage der Achsteile.

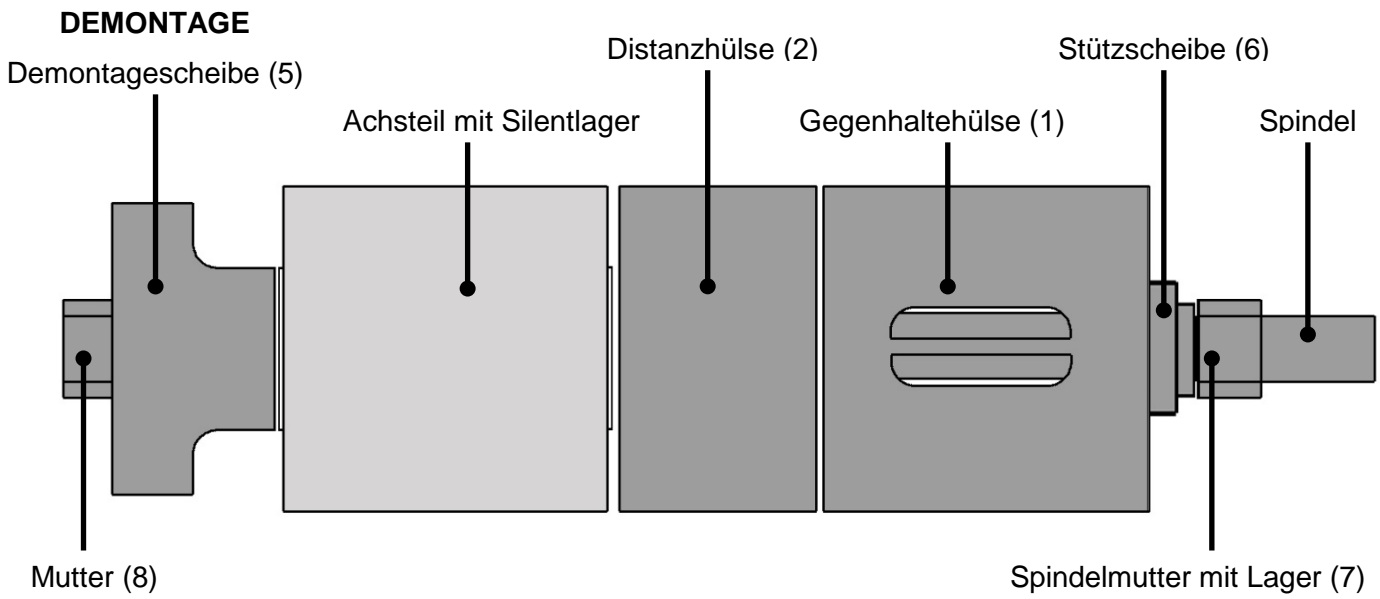
SICHERHEITSHINWEISE

- Lesen Sie die Anweisungen vor Arbeitsbeginn aufmerksam durch.
- Verwenden Sie das Werkzeug nur für Arbeiten, für die es vorgesehen ist.
- Benutzen Sie beim Anheben des Fahrzeugs immer die vom Fahrzeughersteller vorgesehenen Hebepunkte.
- Stellen Sie vor dem Arbeiten unter einem Fahrzeug stets sicher, dass das Fahrzeug durch Achsständer oder Rampen ausreichend abgestützt ist. Verkeilen Sie die Räder und stellen Sie sicher, dass die Handbremse fest angezogen ist.
- Tragen Sie beim Arbeiten mit diesem Werkzeugsatz immer Handschuhe und Schutzbrille.
- Achten Sie beim Arbeiten auf einen sicheren und rutschfesten Stand.
- Überprüfen Sie regelmäßig den Zustand des Werkzeugs und wechseln Sie beschädigte Teile aus
- Stellen Sie sicher, dass das Werkzeug ordnungsgemäß montiert ist.
- Spindel nicht übermäßig festziehen oder übermäßige Kraft anwenden, da hierdurch sowohl das Werkzeug als auch das Bauteil beschädigt werden kann.
- Das Werkzeug ist nicht für Schlagschrauber geeignet. Die Verwendung eines Schlagschraubers kann zum Bersten des Spindellagers oder anderer Bauteile führen und umherfliegende Bauteilfragmente können Verletzungen verursachen.
- Benutzen Sie stets ein Werkstatt-Handbuch zur detaillierten Anleitung.
- Fetten Sie immer die Schraubengewinde, ehe Sie das Werkzeug verwenden.
- Überprüfen und ersetzen Sie gegebenenfalls beschädigte Bauteile.
- Halten Sie Kinder und unbefugte Personen vom Arbeitsbereich fern.
- Bewahren Sie dieses Werkzeug außerhalb der Reichweite von Kindern auf.

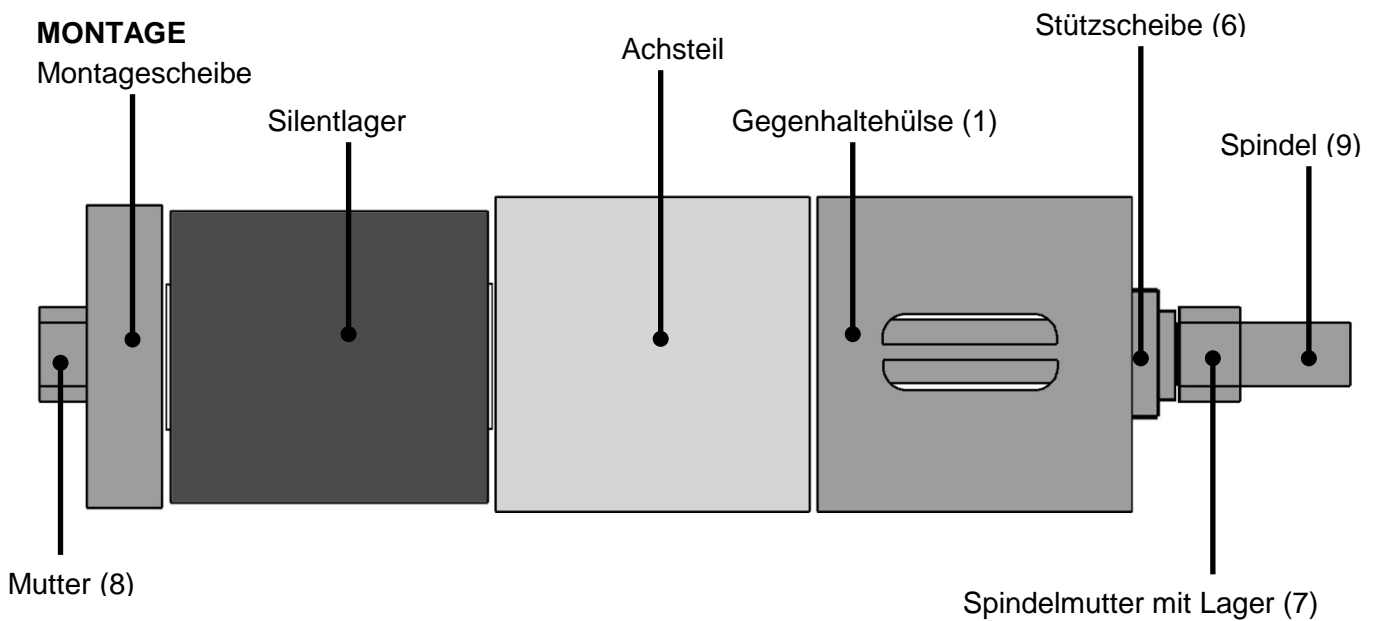
ANWENDUNG



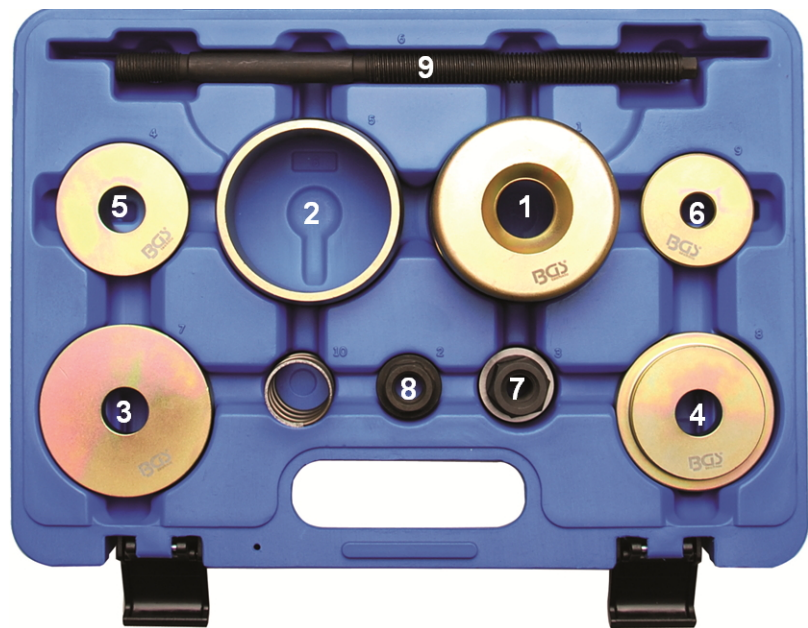
DEMONTAGE



MONTAGE



Silent Block Tool Set for VAG T5



TOOLS

- 1 Retainer sleeve
- 2 Distance sleeve
- 3 Mounting disc
- 4 Mounting disc
- 5 Dismounting disc
- 6 Supporting ring
- 7 Spindle nut with bearing
- 8 Spindle nut without bearing
- 9 Spindle M14 x 2.0

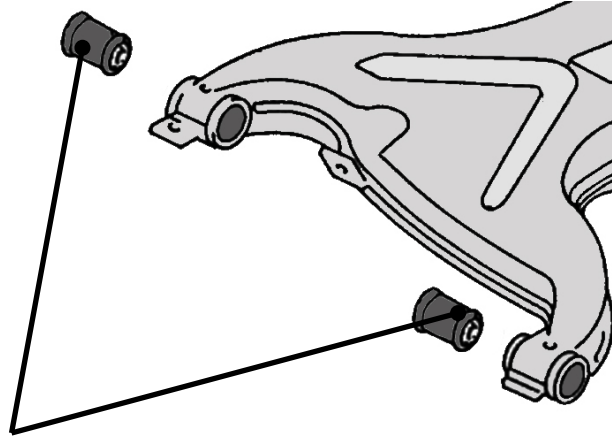
INTENDED USE

This tool set is used for replacing the silent bearings at the rear axle without disassembling the axle parts.

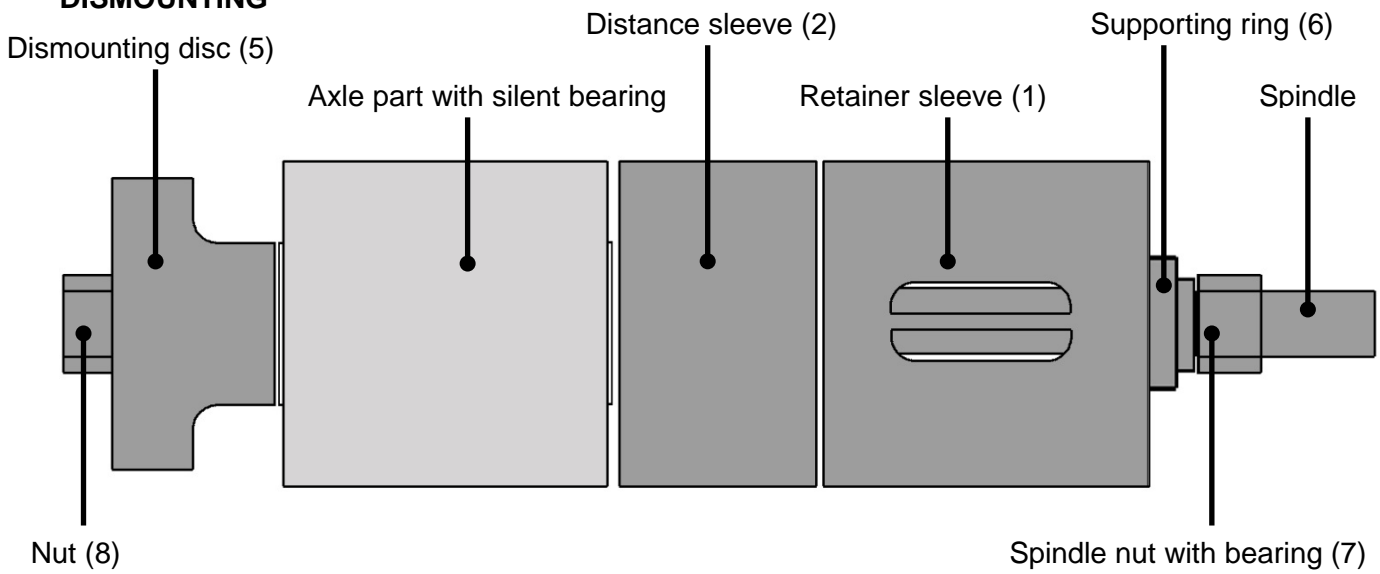
SAFETY ADVICE

- Read carefully the instructions before working with this tool set.
- Do not use this tool set for other purpose for which it is designed.
- Lifting of vehicles only allowed on the special lifting points.
- Before starting work under a car always ensure that it is adequately supported by axle stands or ramps. Chock wheels and ensure that the hand brake is firmly applied.
- Always use approved eye protection, especially when working under vehicles.
- Ensure a secure and well-gripped stance during fitting.
- Ensure that tools are correctly mounted.
- Regularly check the condition of the tool and replace the damaged parts.
- Do not over tighten or use undue force as this can cause damage to both tool and component.
- The tool is not suitable for air impact wrenches. The use of an air impact wrench may lead to the spindle bearing or other components bursting and fragments of components flying around may lead to injuries.
- Always use workshop manual for detailed instructions.
- Always lubricate the screw threads before using the tool.
- Check & replace any damaged components as required.
- Keep children and unauthorized persons out of the working area.
- Keep this tool out of children reach.

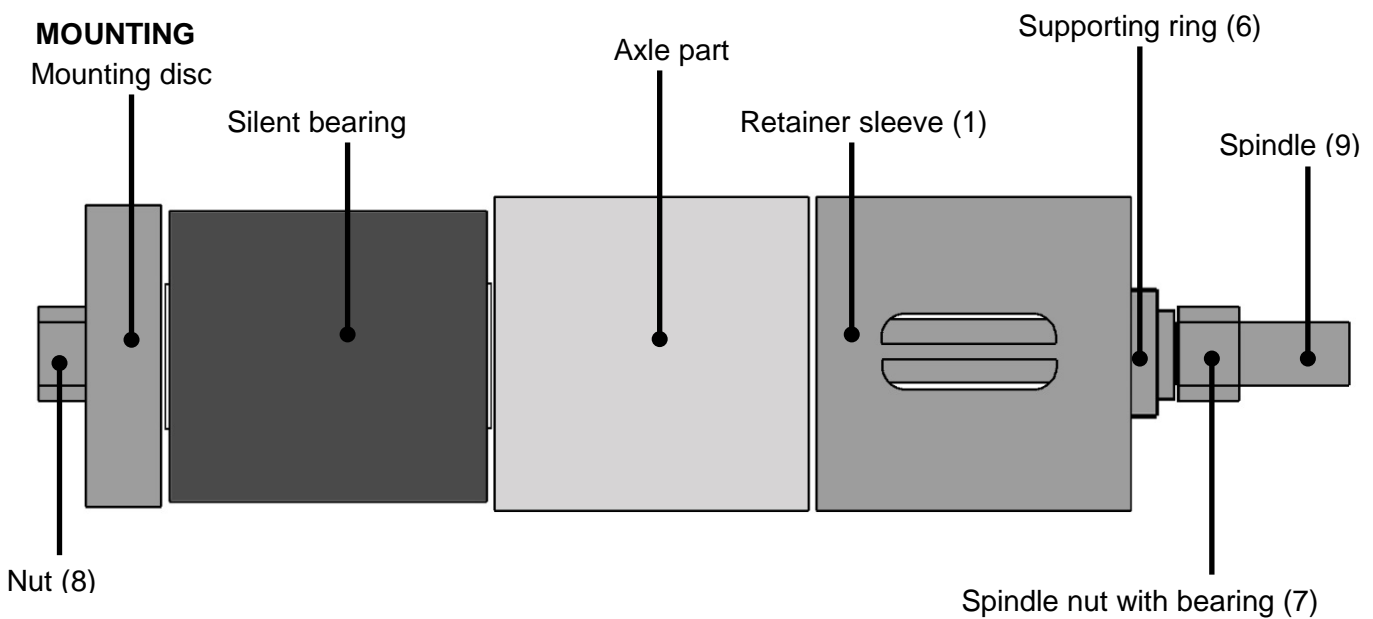
APPLICATION



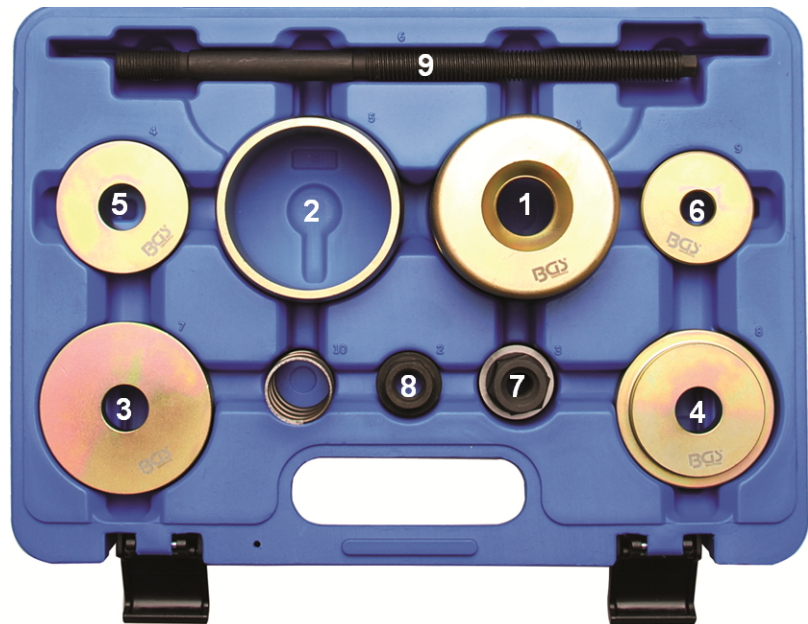
DISMOUNTING



MOUNTING



Jeu d'outils pour silentblocs pour VW T5



OUTILS

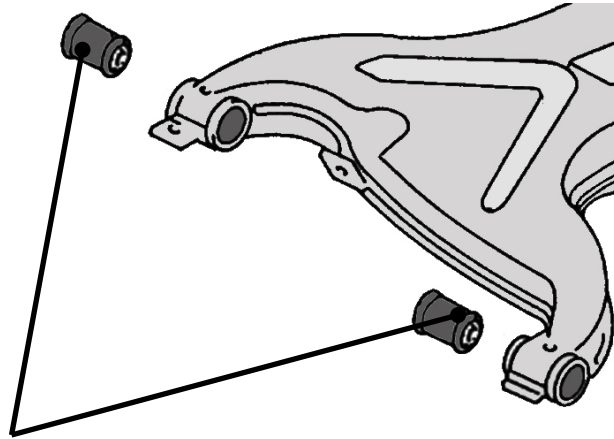
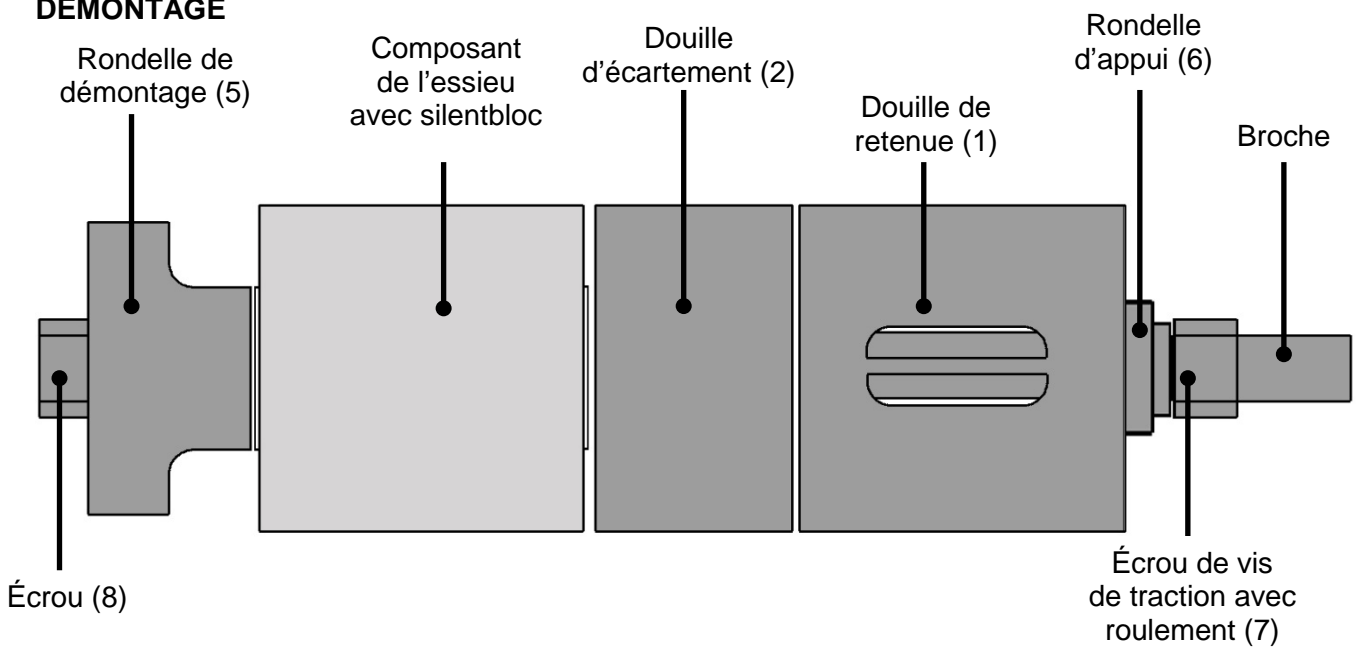
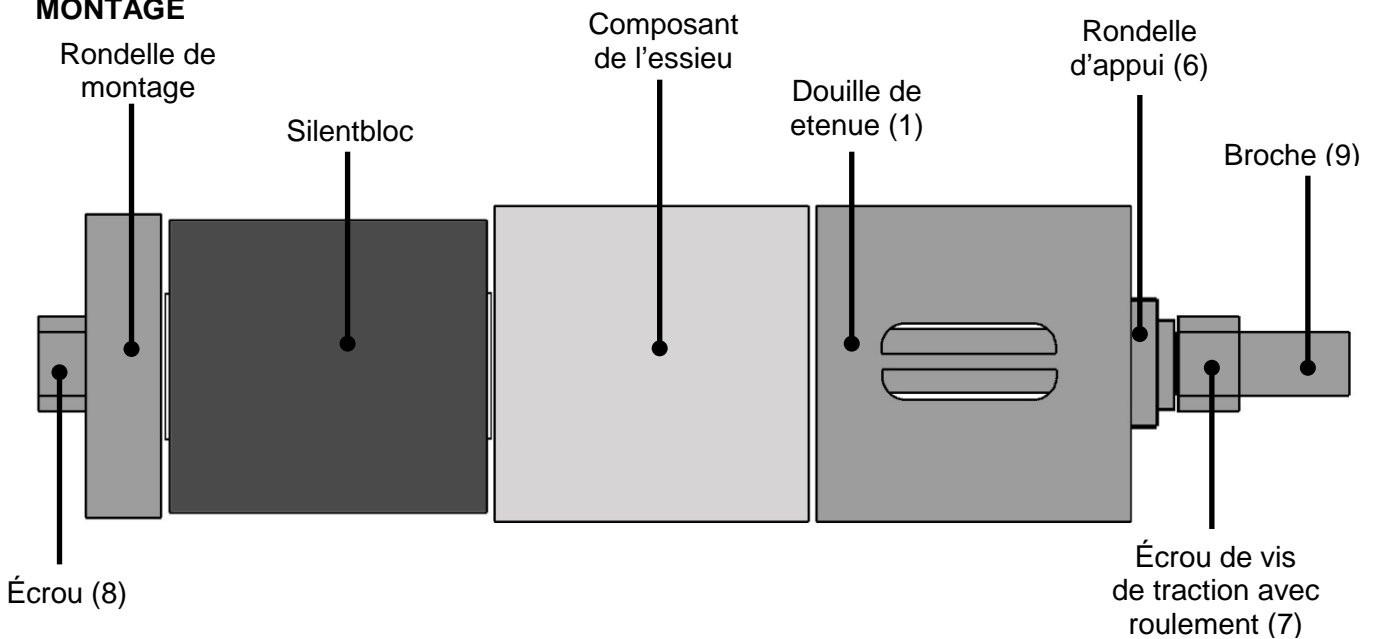
- 1 Douille de retenue
- 2 Douille d'écartement
- 3 Rondelle de montage
- 4 Rondelle de montage
- 5 Rondelle de démontage
- 6 Rondelle d'appui
- 7 Écrou de vis de traction avec roulement
- 8 Écrou de vis de traction sans roulement
- 9 Broche M14 x 2,0

UTILISATION PRÉVUE

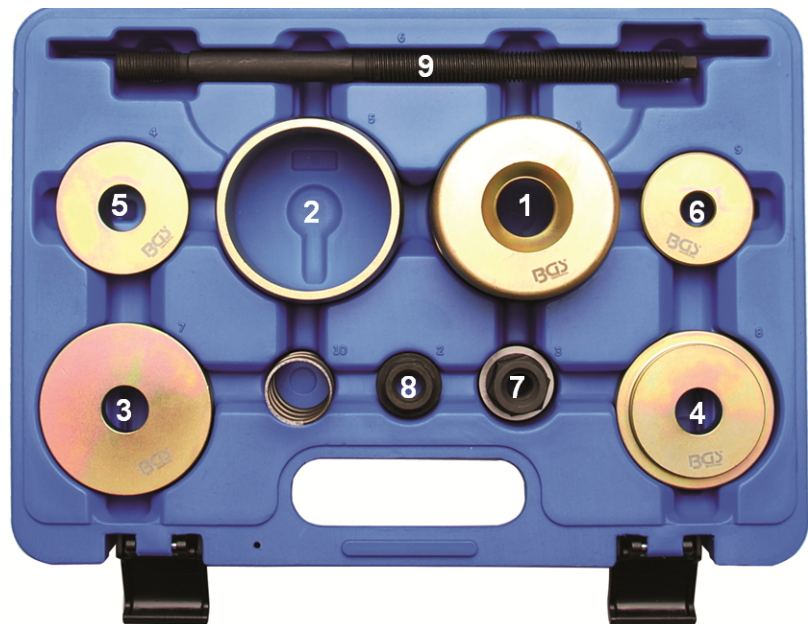
Ce jeu d'outils permet de changer le silentbloc de l'essieu arrière sur la VW T5, sans avoir à démonter les composants de l'essieu.

CONSIGNES DE SÉCURITÉ

- Lisez attentivement les instructions avant de commencer le travail.
- N'utilisez l'outil que pour les travaux pour lesquels il a été conçu.
- Lorsque vous allez soulever un véhicule, veuillez toujours utiliser les points de levage prévus par le constructeur du véhicule.
- Avant de commencer à travailler sous un véhicule, assurez-vous toujours qu'il soit suffisamment étayé à l'aide de vérins de fosse et/ou de rampes. Mettez des coins sous les roues et assurez-vous que le frein à main est fermement serré.
- Portez toujours des gants et des lunettes de protection lorsque vous allez travailler avec cet outil.
- Veillez à adopter une posture ferme et bien stable pendant les travaux.
- Contrôlez régulièrement l'état de l'outil et remplacez toute pièce endommagée.
- Assurez-vous que l'outil est correctement monté.
- Ne serrez pas excessivement la broche et n'y appliquez pas une force exagérée, car cela endommagerait autant l'outil que le composant sur lequel vous travaillez.
- L'outil ne doit pas être utilisé avec des clés à chocs. L'utilisation d'une clé à chocs peut provoquer l'éclatement du roulement de la broche ou d'autres composants et des fragments de composants projetés peuvent causer des blessures.
- Utilisez toujours un manuel d'atelier comportant des instructions détaillées.
- Lubrifiez toujours le filetage de la tige avec de la graisse et avant d'utiliser l'outil.
- Contrôlez consciencieusement les composants et remplacez-les si nécessaire.
- Maintenez à l'écart les enfants et toutes les autres personnes non autorisées de la zone de travail.
- Maintenez cet outil hors de la portée des enfants.

UTILISATION**DÉMONTAGE****MONTAGE**

Juego de herramientas para silentblocks para VW T5



HERRAMIENTAS

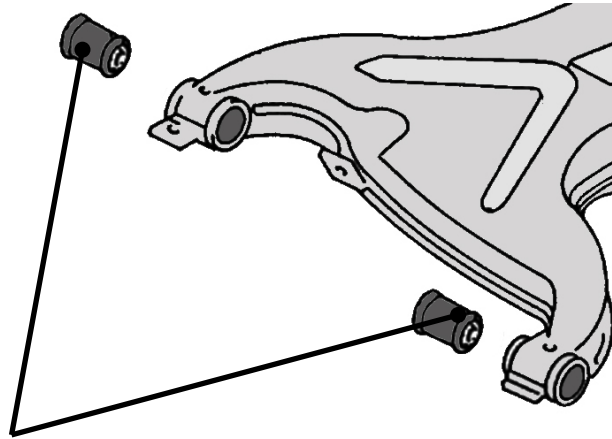
- 1 Manguito de retención
- 2 Manga de distancia
- 3 Disco de montaje
- 4 Disco de montaje
- 5 Disco de desmontaje
- 6 Anillo de soporte
- 7 Tuerca de husillo con rodamiento
- 8 Tuerca de husillo sin rodamiento
- 9 Husillo M14 x 2.0

USO

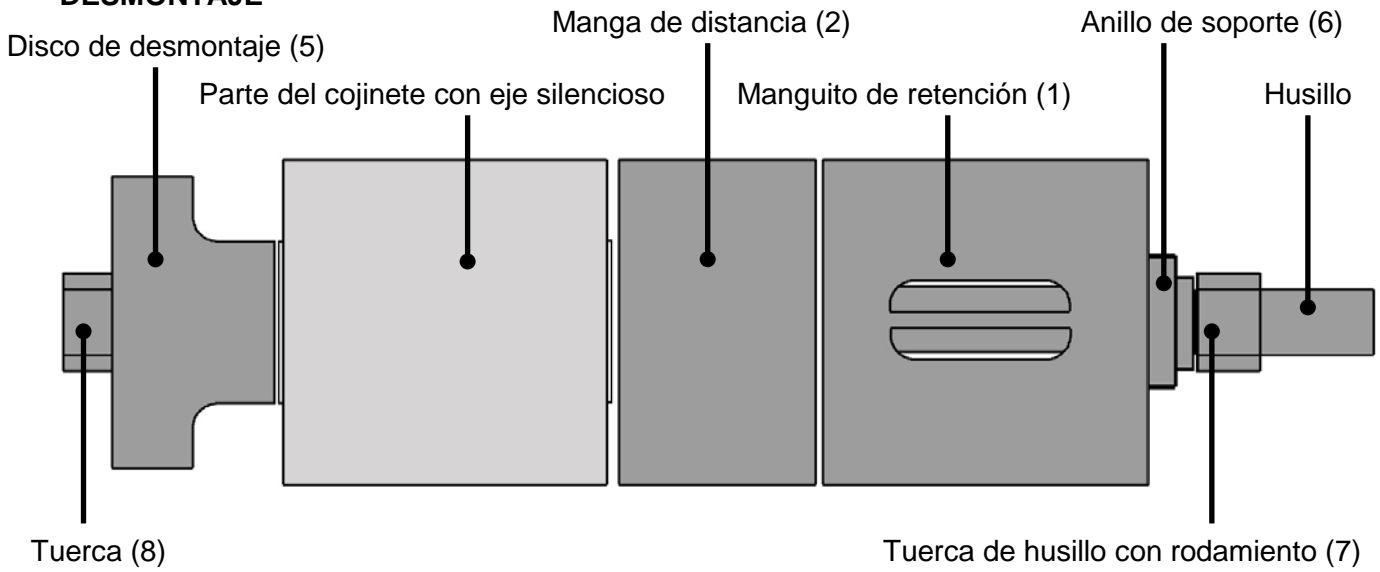
Este conjunto de herramientas se utilizan para la sustitución de los Silent Blocks del eje trasero sin desmontar las piezas del eje.

INSTRUCCIONES DE SEGURIDAD

- Lea las instrucciones cuidadosamente antes de comenzar a trabajar.
- Use la herramienta solo para trabajos para los que está diseñada.
- Eleve el vehículo solo con elevadores especiales y adecuados.
- Antes de comenzar a trabajar bajo el coche asegúrese siempre que está correctamente colocado. Bloquee las ruedas y asegúrese de que el freno de mano está puesto.
- Cuando trabaje con este kit de herramientas, siempre usará guantes y gafas de protección.
- Durante el trabajo asegúrese de estar en una posición segura y sin peligro de deslizamiento.
- Asegúrese de que las herramientas están correctamente montadas.
- Compruebe regularmente el estado de la herramienta y sustituya las piezas deterioradas.
- No apriete demasiado ya que puede causar daños tanto en la herramienta como en el componente.
- La herramienta no es adecuada para llaves de impacto neumáticas. El uso de una llave de impacto neumática puede hacer que el rodamiento del husillo u otros componentes estallen, y las piezas proyectadas pueden causar lesiones.
- Use siempre un manual de trabajo para instrucciones detalladas.
- Lubrique siempre los tornillos antes de usar la herramienta.
- Compruebe y cambie cualquier parte dañada.
- Mantenga a los niños alejados del área de trabajo.
- Cuando no esté usando un aparato, guárdelo en un lugar seco, no accesible a los niños.



DESMONTAJE



MONTAJE

