



RQTJX1000 VERSNELLINGSBAKKRIK 1000 KG

Deze versnellingsbakkrik is vooral van toepassing voor het monteren/ demonteren van differentiële, versnellingsbakken, motoren, enz. Het zadel is van een veiligheidsketting voorzien. De pomp kan aan het apparaat maar ook los op de grond geplaatst worden.

GETRIEBEBEHER 1000 KG

Dieser Getriebeheber ist ein vielseitig einsetzbares Gerät, es wird speziell zum Ein- und Ausbau von Differenzialen, Getrieben, Motoren, usw. eingesetzt. Der Sattel dieses Gerätes ist mit einer Sicherheitskette versehen. Die Druckpumpe kann am Gerät montiert oder auf den Boden gestellt werden.

CRIC DÉPOSE-ORGANES 1000 KG

Ce cric dépose organes appareil utile et efficace pour le montage et démontage de boîtes de vitesse, ponts, boîtes de transfert, moteurs, etc. Le berceau est équipé de chaînes de sécurité. muni d'une pompe autonome qui peut être utilisée à distance.

TRANSMISSION JACK 1000 KG

This gearbox jack is mainly applicable for mounting/dismounting differentials, gearboxes, engines, etc. The saddle is fitted with a safety chain. The pump can be placed on the device but also loose on the ground.

Verklaring van conformiteit

Wij, de firma Rodac International B.V., Nijverheidsstraat 1, 6135 KJ Sittard, Nederland, verklaren hiermee dat het hier vermelde gereedschap, waarop deze verklaring betrekking heeft, in overeenstemming met de normen en normatieve documenten, overeenkomstig de bepalingen van de EG-richtlijnen 89/336/EEC, EN 55022 en EN 55024 onder onze exclusieve verantwoordelijkheid valt.

Declaration of Conformity

We, the company Rodac International B.V., Nijverheidsstraat 1, 6135 KJ Sittard, The Netherlands, declare on our exclusive responsibility that the tool described below, to which this declaration refers, conforms to the norms and normative documents as defined in the provisions of 89/336/EEC, EN 55022 and EN 55024.

Konformitätserklärung

Wir, Rodac International B.V., Nijverheidsstraat 1, 6135 KJ Sittard, Niederlande, erklären hiermit, dass die nachfolgend bezeichnete Maschine aufgrund ihrer Konzipierung und Bauart sowie in der von uns in Verkehr gebrachten Ausführung den einschlägigen grundlegenden Sicherheits- und Gesundheitsanforderungen der EG-Maschinenrichtlinie 89/336/EEC, EN 55022 und EN 55024 entspricht.

Déclaration de Conformité

Nous, la société Rodac International B.V., Nijverheidsstraat 1, 6135 KJ Sittard, Pays Bas, déclarons que l'outil sous-mentionné, qui fait l'objet de la déclaration, se trouve, sous notre responsabilité exclusive, en conformité avec les normes et documents normatifs conformément aux dispositions des directives 89/336/EEC, EN 55022 et EN 55024.

Dichiarazione di Conformità

Noi, Rodac International B.V., Nijverheidsstraat 1, 6135 KJ Sittard, Olanda, con la presente dichiariamo che gli utensili sotto elencati, ai quali si riferisce la presente dichiarazione, sono conformi alle normative e alle documentazioni normative come da direttive n. 89/336/EEC, EN 55022, EN 55024, e di questo ci assumiamo la piena responsabilità.

Overensstemmelsesattest

Vi, Rodac International B.V., Nijverheidsstraat 1, 6135 KJ Sittard, Holland, erklærer, at det her anførte værktøj, som erklæringen referer til, ene og alene står under vores ansvar i overensstemmelse med standarderne og de normgivende dokumenter, svarende til bestemmelserne i henhold til 89/336/EEC, EN 55022, EN 55024.

Konformitetserklæring

Vi, Rodac International B.V., Nijverheidsstraat 1, 6135 KJ Sittard, Holland, erklærer, at vi alene bærer ansvaret for værktøjet som er opført her og som erklæringen referer seg til, i overensstemmelse med standardene og de normative dokumentene og i henhold til bestemmelserne i 89/336/EEC, EN 55022 og EN 55024.

Sittard, 01-06 2019



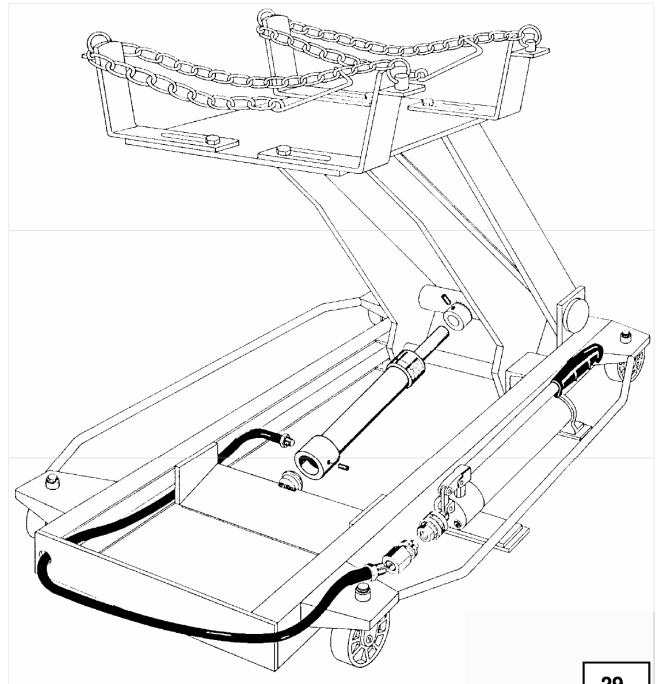
F. CHAMPAVERE, CEO

Technische Specificaties

Technical Specifications - Technische Daten -
Données Techniques - Dati Tecnici - Muttertekere -
Tekniske Data - Tekniske Data



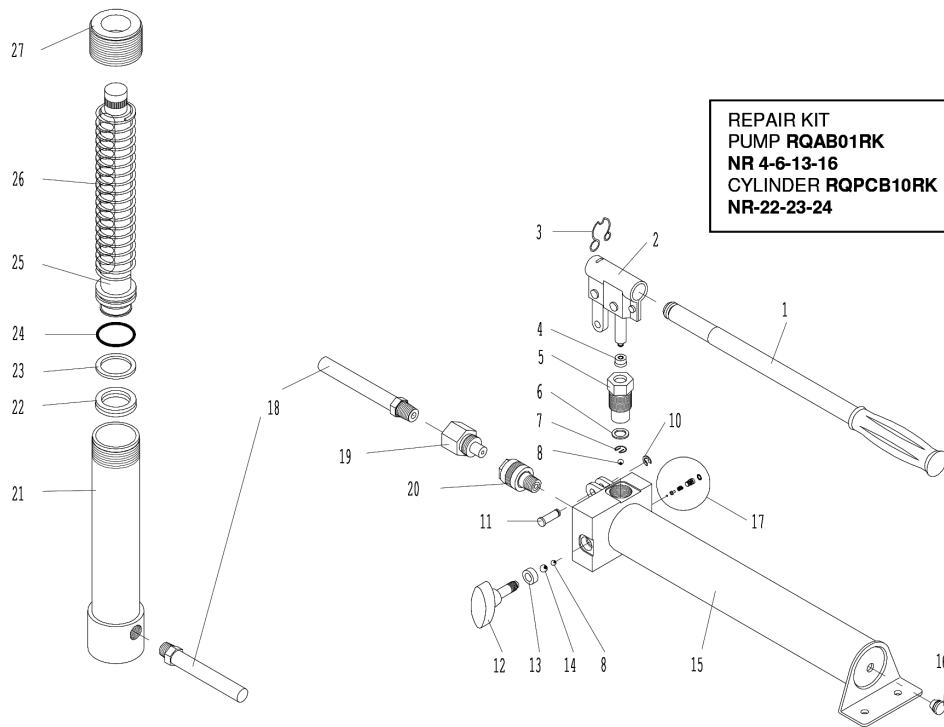
86



29



REPAIR KIT
PUMP RQAB01RK
NR 4-6-13-16
CYLINDER RQPCB10RK
NR-22-23-24



SEE SPAREPARTS
RQPCB10

SEE SPAREPARTS
RQAB01