



RA8867 SLANGHASPEL VOOR OLIE EN VET, 20 M

De RA8867 is een slanghaspel van professionele kwaliteit voor industrieel gebruik, voor water en olie. Overschrijd nooit de max. werkdruk. Open de veerafdekking niet. Houd de slang vast tijdens het terugspoulen.

SCHLAUCHAUFROLLER FÜR ÖL UND VET, 20 M

Der RA8867 ist ein professioneller Qualitätsschlauchaufroller für den industriellen Einsatz, für Wasser und Öl. Überschreiten Sie niemals den maximalen Arbeitsdruck. Öffnen Sie nicht die Federabdeckung. Halten Sie den Schlauch beim Zurückspulen fest.

ENROULEUR POUR HUILE ET GRAISSE, 20 M

Le RA8867 est un enrouleur de qualité professionnelle à usage industriel, pour l'eau et l'huile. Ne dépassez jamais la pression de service max. N'ouvrez pas le couvercle du ressort. Tenez le tuyau pendant le rembobinage.

HOSE REEL FOR OIL AND GREASE, 20 M

The RA8867 is a professional quality hose reel for industrial use, for air and oil. Never exceed the max. working pressure. Do not open the spring cover. Hold the hose while rewinding.

Verklaring van conformiteit

Wij, de firma Rodac International B.V., Nijverheidsstraat 1, 6135 KJ Sittard, Nederland, verklaren hiermee dat het hier vermelde gereedschap, waarop deze verklaring betrekking heeft, in overeenstemming met de normen en normatieve documenten, overeenkomstig de bepalingen van de EG-richtlijnen 89/392/EEG, 91/368/EEG en 93/44/EEG, onder onze exclusieve verantwoordelijkheid valt.

Declaration of Conformity

Declaration of Conformity

We, the company Rodac International B.V., Nijverheidsstraat 1, 6135 KJ Sittard, The Netherlands, declare on our exclusive responsibility that the tool described below, to which this declaration refers, conforms to the norms and normative documents as defined in the provisions of 89/392/EEC, 91/368/EEC and 93/44/EEC.

Konformitätserklärung

Wir, Rodac International B.V., Nijverheidsstraat 1, 6135 KJ Sittard, Niederlande, erklären hiermit, dass die nachfolgend bezeichnete Maschine aufgrund ihrer Konzipierung und Bauart sowie in der von uns in Verkehr gebrachten Ausführung den einschlägigen grundlegenden Sicherheits- und Gesundheitsanforderungen der EG-Maschinenrichtlinie 89/392/EWG, 91/368/EWG und 93/44/EWG entspricht.

Déclaration de Conformité

Nous, la société Rodac International B.V., Nijverheidsstraat 1, 6135 KJ Sittard, Pays Bas, déclarons que l'outil sous-mentionné, qui fait l'objet de la déclaration, se trouve, sous notre responsabilité exclusive, en conformité avec les normes et documents normatifs conformément aux dispositions des directives 89/392/CEE, 91/368/CEE et 93/44/CEE.

Dichiarazione di Conformità

Noi, Rodac International B.V., Nijverheidsstraat 1, 6135 KJ Sittard, Olanda, con la presente dichiariamo che gli utensili sotto elencati, ai quali si riferisce la presente dichiarazione, sono conformi alle normative e alle documentazioni normative come da direttive n 89/392/EEC, 91/368/EEC, 93/44/EEC, e di questo ci assumiamo la piena responsabilità.

Overensstemmelsesattest

Vi, Rodac International B.V., Nijverheidsstraat 1, 6135 KJ Sittard, Holland, erklærer, at det her anførte værktøj, som erklæringen referer til, ene og alene står under vores ansvar i overensstemmelse med standarderne og de normgivende dokumenter, svarende til bestemmelserne i henhold til 89/392/EEC, 91/368/EEC, 93/44/EEC.

Konformitetserklæring

Vi, Rodac International B.V., Nijverheidsstraat 1, 6135 KJ Sittard, Holland, erklærer, at vi alene bærer ansvaret for værktøjet som er opført her og som erklæringen referer seg til, i overensstemmelse med standarderne og de normative dokumentene og i henhold til bestemmelserne i 89/392/EEC, 91/368/EEC, 93/44/EEC.









Sittard, 01-05 2018



F. CHAMPAVERE, CEO

Technische Specificaties

Technical Specifications - Technische Daten -
Données Techniques - Dati Tecnici - Muttertrekere -
Tekniske Data - Tekniske Data

	BSP		3/8"		MM	494
			330		MM	553
					MM	270
						24

**RA8863 - RA8865 - RA8867**

INDUSTRIËLE SLANGHASPEL HANDLEIDING

**WAARSCHUWING:**

Lees de INSTRUCTIES zorgvuldig voordat u de haspel gebruikt. Het niet naleven van de veiligheidsvoorschriften en andere elementaire gebruiksvoorschriften kunnen leiden tot ernstig lichamelijk letsel. Bewaar deze handleiding op een veilige plaats en in de nabijheid van de haspel, zodat ze indien nodig kunnen worden geraadpleegd.



ALGEMENE VEILIGHEIDSVOORSCHRIFTEN

WAARSCHUWING:



De waarschuwingen, voorzorgsmaatregelen en instructies die in deze handleiding worden besproken, kunnen niet alle omstandigheden of situaties afdekken. Dit moet duidelijk zijn voor de operator. Gezond verstand en voorzichtigheid zijn niet in dit product ingebouwd, deze zullen door de operator in acht moeten worden genomen.

1. Houd de werkomgeving schoon en droog. Vochtige of natte werkplekken kunnen letsel veroorzaken.
2. Houd kinderen uit de buurt van de werkomgeving. Laat kinderen niet met dit product werken.
3. Gebruik het juiste gereedschap voor de klus. Probeer licht gereedschap niet te forceren en het werk door zwaar industrieel gereedschap te laten doen. Er zijn bepaalde toepassingen waarvoor deze haspels zijn ontworpen. De werkzaamheden zullen beter en veiliger gedaan worden wanneer de capaciteit gebruikt wordt waarvoor het bedoeld is. Pas dit gereedschap niet aan, en gebruik het niet voor een doel waarvoor het niet bedoeld is.
4. Controleer de haspel op beschadigde onderdelen. Controleer voordat u dit product gebruikt zorgvuldig of het correct werkt en de beoogde functies werken. Controleer op beschadigde onderdelen en eventuele andere omstandigheden die invloed hebben op de werking van dit product. Vervang beschadigde of versleten onderdelen onmiddellijk.
5. Reik niet te ver. Zorg dat u altijd stevig staat en in evenwicht blijft, zodat u niet struikelt, valt of rugletsel oploopt.
6. Gebruik de apparatuur niet als u moe bent of onder invloed bent van drugs, alcohol of medicijnen. Een moment van onoplettendheid tijdens het gebruik van deze apparatuur kan leiden tot ernstig lichamelijk letsel.

TECHNISCHE DETAILS

LAGE LUCHTDRIK HASPEL VOOR LUCHT/ WATER

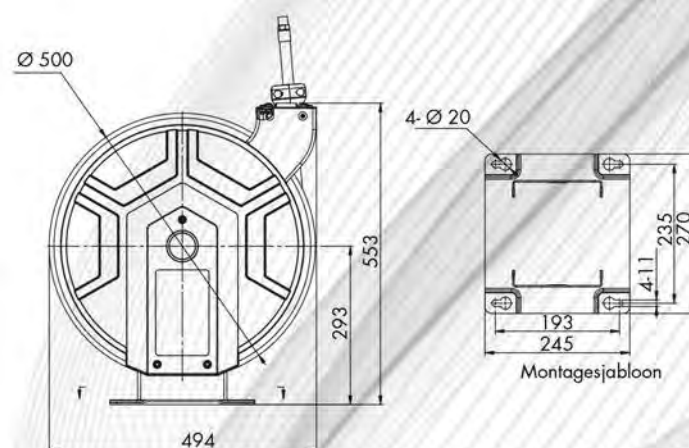
	Inlet/ Outlet	Werk- druk	Werk- temperatuur	Materiaal	Slang- dikte	Lengte
RA8863	3/8" BSPT	20 BAR	-20°C~+60°C	Hybride polymeer	3/8"	20 M

MEDIUM LUCHTDRIK HASPEL VOOR WATER/OLIE

	Inlet/ Outlet	Werk- druk	Werk- temperatuur	Materiaal	Slang- dikte	Lengte
RA8865	3/8" BSPT	180 BAR	-40°C~+99°C	SAE R1	3/8"	20 M

HOGE LUCHTDRIK HASPEL VOOR VET/HYDRAULISCHE OLIE

	Inlet/ Outlet	Werk- druk	Werk- temperatuur	Materiaal	Slang- dikte	Lengte
RA8867	3/8" BSPT	330 BAR	-40°C~+99°C	SAE R2	3/8"	20 M





Omschrijving

1. Deze serie slanghaspels zijn professioneel veeraangedreven modellen.
2. Deze serie slanghaspels is uitgerust met een vertraagde oprolfunctie.
3. Deze serie slanghaspels kan op elke gewenste lengte worden uitgerold en zal automatisch blokkeren.

Tips:

1. Lees voor de montage en het gebruik de volgende voorzorgsmaatregelen en instructies.
2. Het niet naleven van deze instructies kan leiden tot lichamelijk letsel of materiële schade.
3. Bewaar deze instructies op een veilige plaats, ook voor toekomstig gebruik.

VEILIGHEIDSMATREGELEN

1. Zorg ervoor dat de inkomende leidingdruk niet hoger is dan de nominale werkdruk voor uw model slanghaspel.
2. Gebruik de juiste oogbescherming bij het monteren en gebruiken van de slanghaspel.
3. Houd kinderen uit de buurt van de werkomgeving.
4. Maak de slang leeg als u deze langere tijd niet gebruikt.
5. Wanneer de slanghaspel langere tijd niet is gebruikt, controleer dan de slang en aansluitingen.

WAARSCHUWING:



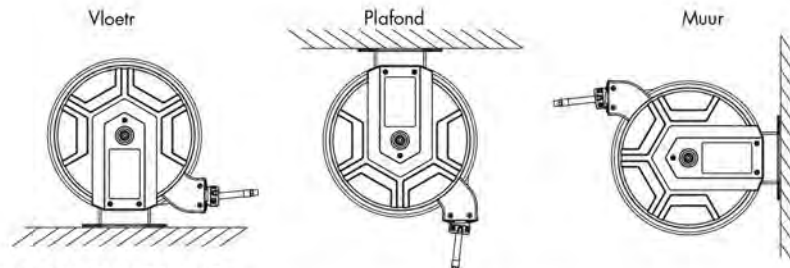
Blootstelling van de huid aan perslucht of vloeistof kan ernstig lichamelijk letsel tot gevolg hebben.

INSTALLATIE INSTRUCTIES

Bereid de tools voor op installatie

Voor plafond- en wandmontage boven het hoofd mag de installatiehoogte niet hoger zijn dan 3 m (10 voet) boven de vloer. Als de haspel die u heeft gekocht geen slang heeft, moet u deze aanschaffen en bevestigen. Raadpleeg specificaties om de juiste slang en maat te bepalen.

1. De haspelbasis heeft vier geboorde gaten van 7/16" (of 11 mm) voor montage op een geschikt vlak oppervlak. Figuur 1.1. tot 1.2 is een sjabloon met de juiste locatie van de 4 montagegaten in de basis.
2. De haspel wordt geleverd met een slanggeleiderrolbeugel. De positie van de beugel is afhankelijk van de geselecteerde montagepositie van de haspel. Afbeelding 2.1 toont "Typische montageposities". Als de positie van de slanggeleiderrolbeugel moet worden gewijzigd, ga dan als volgt te werk:
 - (1) Trek een slang uit en laat de haspel vergrendelen.
 - (2) Verwijder de zijafdekking en de geleidingsarm.
 - (3) Draai de slanggeleiderrolbeugel in de juiste positie, plaats de bouten terug en draai ze vast.
3. Gebruik de vier gaten in de basis om de haspel op de gewenste locatie te monteren. Zorg ervoor dat u het juiste materiaal gebruikt en draai de bouten stevig vast.
4. Breng teflontape of leidingafdichtmiddel aan op de schroefdraad van de toevoerleiding, bevestig deze aan de haspelinlaat en draai alles goed vast. Het andere uiteinde van slang kan nu worden aangesloten op de door u gebruikte luchtsysteem of compressor.
5. Als de slang met haspel is gemonteerd: breng dan Teflon-tape of leidingafdichtmiddel aan op de aansluiting van de haspelslang en bevestig deze aan het gewenste gereedschap of koppeling. Controleer de aansluiting op lekkage, controleer ook of de slanghaspel correct werkt. (Details zie hoofdstuk Bediening.)
6. Als de slangstopper moet worden afgesteld, trekt u de slang van de haspel uit en laat u deze op de gewenste lengte vergrendelen. Draai de stopbouten los en schuif de stop naar een positie dicht bij de slanggeleider. Draai bouten vast, en ontgrendel de haspel.



GEBRUIKSAANWIJZING

1. Als u de slang wilt gebruiken, trekt u de slang langzaam uit tot de gewenste lengte en laat u deze los. De slang kan een klein stukje teruggetrokken worden, en zal dan vergrendelen voor gebruik.
2. Als u de slang wilt oprollen, trekt u de slang ongeveer 4 cm naar buiten en laat u deze los. De slang zal automatisch op de slanghaspel worden opgerold.
3. De slanghaspel is voorzien van een vertragend oprolmechanisme. Wanneer de slang opgerold wordt zal dit mechanisme ervoor zorgen dat de slang langzaam wordt opgerold. Hoe langer de lengte van de uitgetrokken slang, hoe duidelijker dit vertragings-effect waarneembaar zal zijn. Het zorgt ervoor dat de slang soepel en rustig opgerold wordt waardoor een veilig en rustig oprollen van de slang gewaarborgd is.
4. Controleer regelmatig de kwaliteit van de slang op slijtage of beschadiging, en controleer de wartel fitting op lekkage. Vervang versleten, beschadigde of lekkende onderdelen.

Slang vervangen

1. Schakel de luchttoevoer naar de haspel uit en laat de druk in de slang voorzichtig ontsnappen.
2. Stabiliseer de haspel veilig door deze op het werkoppervlak te monteren of vast te klemmen.
3. Trek alle oude slangen eruit en vergrendel de haspel in deze positie.

Let op: Zorg ervoor dat de haspeltrommel goed is vergrendeld door de rateltanden in elkaar te laten grijpen. Vervangen van slang (vervolg):

4. Verwijder de twee slangklemmen die de slang met de haspel verbinden.
5. Maak de slang voorzichtig los van de verbinding aan de zijkant van de haspel en gooi de oude slang weg.
6. Voer nieuwe slang door geleider en opening in trommel, gebruik afdichtmiddel en sluit aan op wartel. Gebruik slangklemmen aan de binnen- en buitenkant van de trommelflens om de slang weer aan te sluiten.
7. Plaats de stop stevig op het andere uiteinde van de slang in dezelfde positie als hiervoor. Aanpassingen kunnen later worden gedaan.

WAARSCHUWING:



Let op de richting van het rode pijllabel.

8. Maak de trommelvergrendeling voorzichtig los en houd de slang stevig vast, laat de slang langzaam op de haspel wikkelen.

NOTITIE: De afstelling van de veer wordt bereikt door extra omwikkelingen of afwikkelingen van de slang. (Zie Veerspanning afstellen).

WAARSCHUWING:



Terugwikkelveer kan niet worden afgesteld, veerafdekking niet verwijderen.

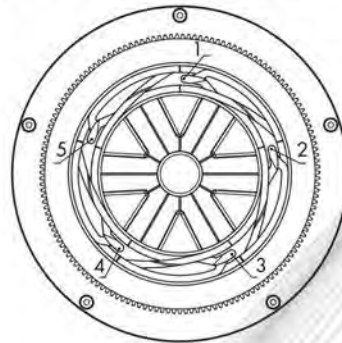
VEERBUS WAARSCHUWING

Als de terugspoelveer om welke reden dan ook niet meer functioneert, adviseert de fabrikant ten sterkste deze veerbus te laten vervangen door een professionele monteur.



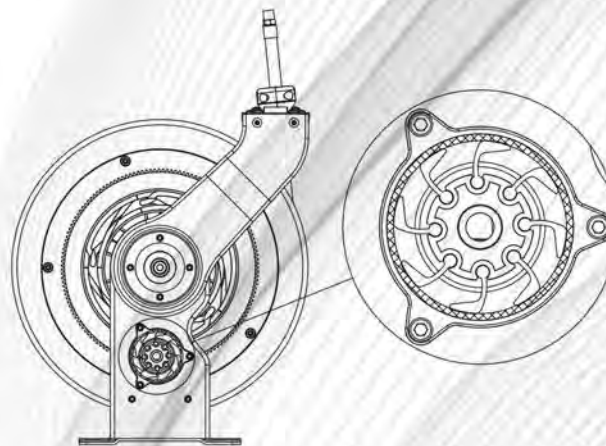
BEPERKTE GARANTIE

1. De fabrikant geeft garantie op de slanghaspel bij normaal en vakkundig gebruik gedurende een periode van 2 jaar vanaf de aankoopdatum.
2. Slang, indien geleverd met haspel, O-ringen, plastic rollen en rubberen stop worden beschouwd als normale slijtage en verbruiksmateriaal, en vallen derhalve niet onder de garantie.
3. De aansprakelijkheid van de fabrikant is beperkt tot vervanging of reparatie van defect materiaal binnen de garantieperiode, volgens de algemene garantievoorwaarden van **RODAC**.
4. De garantie dekt geen schade veroorzaakt door een ongeval, misbruik of foutieve installatie.
5. De haspel moet worden geïnstalleerd en onderhouden in overeenstemming met de instructies.



Kenmerken

1. De vijf gelijkmatig verdeelde vergrendelingspunten in deze serie slanghaspels zorgen ervoor dat de slang vergrendeld kan worden in elke positie nadat deze is uitgetrokken. Het diagram van de vergrendelingsstructuur is als volgt:
2. Deze serie slanghaspels is uitgerust met een vertraagd oprolmechanisme. Vergeleken met de haspels zonder deze functie, kan de snelheid waarmee de slang wordt teruggetrokken aanzienlijk worden verminderd en kan de bedieningsveiligheid worden gewaarborgd. De werking van het vertraagd oprolmechanisme is als volgt:





RA8863 - RA8865 - RA8867

INDUSTRIELLE SCHLAUCHAUFROLLER BEDIENUNGSANLEITUNG



WARNUNG:



Lesen Sie die ANLEITUNG sorgfältig durch, bevor Sie den Schlauchaufroller verwenden. Die Nichtbeachtung der Sicherheits- und anderer grundlegender Bedienungsanweisungen kann zu schweren Körperverletzungen führen. Bewahren Sie diese Bedienungsanleitung an einem sicheren Ort in der Nähe an der Schlauchaufroller so das bei Bedarf diese zu Hand genommen werden kann.

ALLGEMEINE SICHERHEITSVORSCHRIFTEN

WARNUNG:



Die in dieser Gebrauchsanleitung enthaltenen Warnungen, Vorsichtsmaßnahmen und Anweisungen können nicht alle Umstände oder Situationen abdecken. Dies sollte dem Gebraucher klar sein. Gesunder Menschenverstand und Vorsicht sind nicht in diesem Produkt eingebaut, und müssen vom Gebraucher beachtet werden.

1. Halten Sie die Arbeitsumgebung sauber und trocken. Feuchte oder nasse Arbeitsbereiche können zu Verletzungen führen.
2. Halten Sie Kinder vom Arbeitsbereich fern. Lassen Sie Kinder nicht mit diesem Produkt arbeiten.
3. Erzwingen Sie leichte Werkzeuge nicht, die Arbeiten von schwere Industriewerkzeuge machen zu lassen. Es gibt bestimmte Verwendungszwecke, für die diese Rollen entworfen sind. Die Arbeit wird besser und sicherer ausgeführt, wenn die Kapazität für den vorgesehenen Zweck verwendet wird. Ändern oder verwenden Sie dieses Tool nicht für die diese Rollen entworfen sind.
4. Auf beschädigte Teile prüfen. Bevor Sie dieses Produkt verwenden, überprüfen Sie bitte sorgfältig, ob es ordnungsgemäß funktioniert und ob die beabsichtigte Funktion funktioniert. Überprüfen Sie das Gerät auf beschädigte Teile und andere Bedingungen, die den Betrieb dieses Produkts beeinträchtigen. Ersetzen Sie beschädigte oder abgenutzte Teile sofort.
5. Nicht übergreifen. Haben Sie immer einen festen Stand und ein Gleichgewicht, damit Sie nicht stolpern oder fallen oder Rückenverletzung.
6. Verwenden Sie das Gerät nicht, wenn Sie müde sind oder unter dem Einfluss von Drogen, Alkohol oder Medikamenten stehen. Ein Moment der Unaufmerksamkeit während der Verwendung dieses Geräts kann zu schweren Körperverletzungen führen Verletzung.

TECHNISCHE DETAILS

SCHLAUCHAUFROLLER NIEDRIG DRUCK FÜR LUFT/ WASSER

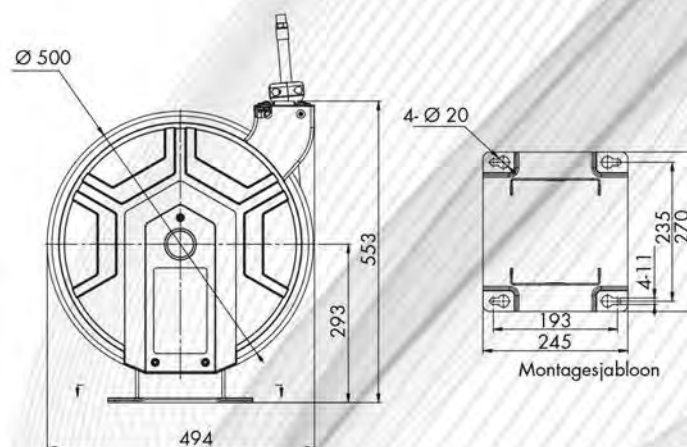
	Einlass / Auslass	Arbeits-Druck	Arbeits-Temperatur	Material	Schlauch Dicke	Länge
RA8863	3/8" BSPT	20 BAR	-20°C~+60°C	Hybridpolymer	3/8"	20 M

SCHLAUCHAUFROLLER MEDIUM DRUCK FÜR WASSER / ÖL

	Einlass / Auslass	Arbeits-Druck	Arbeits-Temperatur	Material	Schlauch Dicke	Länge
RA8865	3/8" BSPT	180 BAR	-40°C~+99°C	SAE R1	3/8"	20 M

SCHLAUCHAUFROLLER HOHER DRUCK FÜR FETT / HYDRAULISCHES ÖL

	Einlass / Auslass	Arbeits-Druck	Arbeits-Temperatur	Material	Schlauch Dicke	Länge
RA8867	3/8" BSPT	330 BAR	-40°C~+99°C	SAE R2	3/8"	20 M





Beschreibung

1. Diese Serie von Schlauchtrommeln sind professionelle Modelle mit Federantrieb.
2. Diese Serie von Schlauchaufrollern ist mit einer verzögerten Rückspulfunktion ausgestattet.
3. Diese Serie von Schlauchtrommeln kann auf jede gewünschte Länge ausgerollt werden und rastet automatisch ein.

Tipps:

1. Lesen Sie vor dem Zusammenbau und der Verwendung die folgenden Vorsichtsmaßnahmen und Anweisungen.
2. Die Nichtbeachtung dieser Anweisungen kann zu Personen- oder Sachschäden führen.
3. Bewahren Sie diese Anweisungen zum späteren Nachschlagen an einem sicheren Ort auf.

SICHERHEITSVORKEHRUNGEN

1. Stellen Sie sicher, dass der eingehende Leitungsdruck den Nennarbeitsdruck für Ihr Schlauchaufroller-Modell nicht überschreitet.
2. Verwenden Sie beim Installieren und Verwenden der Schlauchtrommel einen geeigneten Augenschutz.
3. Halten Sie Kinder vom Arbeitsbereich fern.
4. Leeren Sie den Schlauch, wenn Sie ihn längere Zeit nicht benutzen.
5. Wenn der Schlauchaufroller längere Zeit nicht benutzt wurde, überprüfen Sie den Schlauch und die Anschlüsse.

WARNUNG:



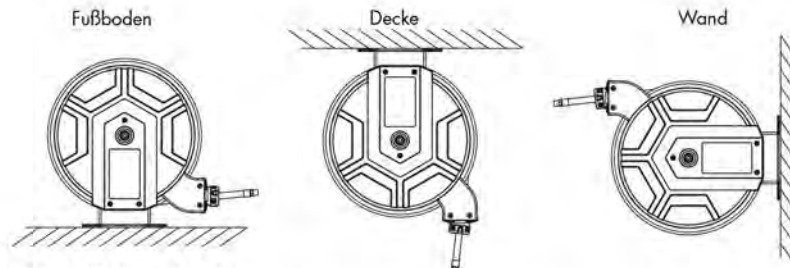
Wenn die Haut Druckluft oder Flüssigkeit ausgesetzt wird, kann dies zu schweren Verletzungen führen.

INSTALLATIONSANLEITUNG

Bereiten Sie die Werkzeuge für die Installation vor

Bei Decken- und Wandmontage sollte die Installationshöhe 3 m (10 Fuß) über dem Boden nicht überschreiten. Wenn die von Ihnen gekaufte Rolle keinen Schlauch hat, müssen Sie diesen kaufen und bestätigen. Beziehen Sie sich auf die technischen Daten, um den richtigen Schlauch und die richtige Größe zu bestimmen.

1. Der Rollenboden hat vier gebohrte 7/16" (oder 11 mm) Löcher für die Montage auf einer geeigneten ebenen Fläche. Abbildung 1.1-1.2 zeigt die richtige Position der 4 Montagelöcher in der Basis.
2. Die Rolle wird mit einer Schlauchführungsrollenhalterung geliefert. Die Position der Halterung hängt von der gewählten Position für die Rollenmontage. Abbildung 2.1 zeigt "Typische Montagepositionen". Wenn die Position der Schlauchführungsrollenhalterung geändert werden muss, gehen Sie wie folgt vor:
 - (1) Ziehen Sie einen Schlauch heraus und lassen Sie die Rolle einrasten.
 - (2) Entfernen Sie die Seitenabdeckung und den Führungsarm.
 - (3) Drehen Sie die Halterung der Schlauchführungsrolle in Position, setzen Sie die Schrauben wieder ein und ziehen Sie sie fest.
3. Verwenden Sie die vier Löcher in der Basis, um die Rolle an der gewünschten Stelle zu montieren. Stellen Sie sicher, dass Sie das richtige Material verwenden und ziehen Sie die Schrauben fest an.
4. Tragen Sie Teflonband oder Rohrdichtmittel auf die Gewinde des Versorgungsrohrs auf, befestigen Sie es am Rolleneinlass und ziehen Sie es fest an. Das andere Ende des Schlauchs kann jetzt angeschlossen werden.
5. Wenn der Schlauch mit der Rolle montiert ist, tragen Sie Teflonband oder Rohrdichtmittel auf die Verbindung auf des Rollenschlauchs und befestigen Sie ihn am gewünschten Werkzeug oder an der gewünschten Kupplung. Überprüfen Sie die Verbindung auf Undichtigkeiten, und ob die Schlauchtrommel ordnungsgemäß funktioniert. (Details siehe Kapitel Bedienung.)
6. Wenn der Schlauchstopfen eingestellt werden muss, ziehen Sie den Schlauch aus der Rolle und lassen Sie ihn auf die gewünschte Länge einrasten. Lösen Sie die Anschlagsschrauben und schieben Sie den Anschlag in eine Position nahe der Schlauchführung. Ziehen Sie die Schrauben fest und entriegeln Sie die Rolle.



GEBRAUCHSANLEITUNG

1. Um den Schlauch zu verwenden, ziehen Sie den Schlauch langsam auf die gewünschte Länge heraus und lassen Sie ihn los. Der Schlauch kann ein kurzes Stück zurückgezogen werden und wird dann zur Verwendung verriegelt.
2. Um den Schlauch aufzuwickeln, ziehen Sie den Schlauch ca. 4 cm heraus und lassen Sie ihn los. Der Schlauch wird automatisch auf der Schlauchtrommel aufgewickelt.
3. Die Schlauchtrommel ist mit einem Verzögerungsaufroller ausgestattet. Wenn der Schlauch aufgerollt wird, stellt dieser Mechanismus sicher, dass der Schlauch langsam aufgerollt wird. Je länger der verlängerte Schlauch ist, desto deutlicher wird dieser Verzögerungseffekt spürbar, und desto stärker wird der Schlauch reibungslos und leise aufgerollt, um ein sicheres und leises Aufwickeln des Schlauchs zu gewährleisten.
4. Überprüfen Sie regelmäßig die Qualität des Schlauchs auf Verschleiß oder Beschädigung und überprüfen Sie die Schwenkarmatur Leckage. Ersetzen Sie verschlissene, beschädigte oder undichte Teile.

Schlauch ersetzen

1. Schalten Sie die Luft zur Rolle aus und lassen Sie den Druck im Schlauch vorsichtig ab.
2. Stabilisieren Sie die Rolle sicher, indem Sie sie auf der Arbeitsfläche montieren oder festklemmen.
3. Ziehen Sie alle alten Schläuche heraus und verriegeln Sie die Rolle.

Hinweis: Stellen Sie sicher, dass die Spulentrommel richtig eingerastet ist, indem Sie die Ratschenzähne einrasten lassen. Schlauchwechsel (Fortsetzung)

4. Entfernen Sie die beiden Schlauchschellen, die den Schlauch mit der Rolle verbinden.
5. Trennen Sie den Schlauch vorsichtig vom Anschluss an der Seite der Rolle und entsorgen Sie den alten Schlauch.
6. Führen Sie einen neuen Schlauch durch die Führung und die Öffnung in der Trommel, verwenden Sie Dichtmittel und schließen Sie ihn an den Wirbel an. Verwenden Sie Schlauchschellen an der Innen- und Außenseite des Trommelflansches, um den Schlauch wieder anzuschließen.
7. Setzen Sie den Stopfen fest auf das andere Ende des Schlauchs in der gleichen Position wie zuvor. Anpassungen können später vorgenommen werden.



WARNUNG: Beachten Sie die Richtung des roten Pfeiletiketts.

8. Lösen Sie vorsichtig die Trommelverriegelung und halten Sie den Schlauch fest. Lassen Sie den Schlauch langsam auf die Rolle wickeln. **HINWEIS:** Die Einstellung der Feder erfolgt durch zusätzliches Umwickeln oder Abwickeln des Schlauchs. (Siehe Einstellen der Federspannung).



WARNUNG:

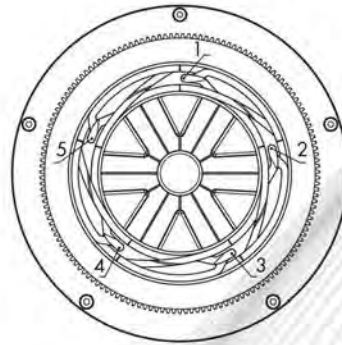
**Die Feder der Rückwicklung kann nicht eingestellt werden.
Entfernen Sie nicht die Federabdeckung.**

FEDERBUCHSE WARNUNG

Wenn die Rückspulfeder aus irgendeinem Grund nicht mehr funktioniert, empfiehlt der Hersteller dringend, diese Federbuchse von einem professionellen Techniker ersetzen zu lassen.

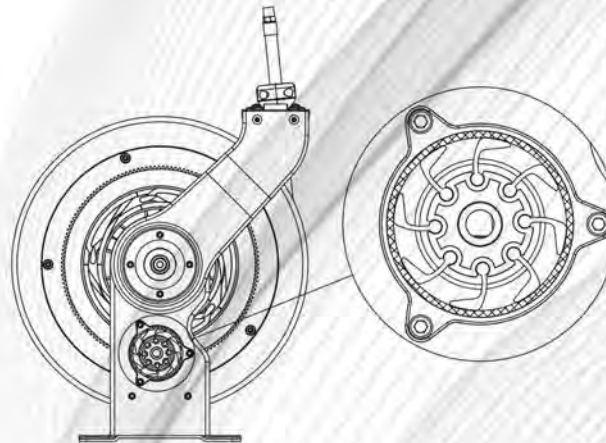
BESCHRÄNKTE GARANTIE

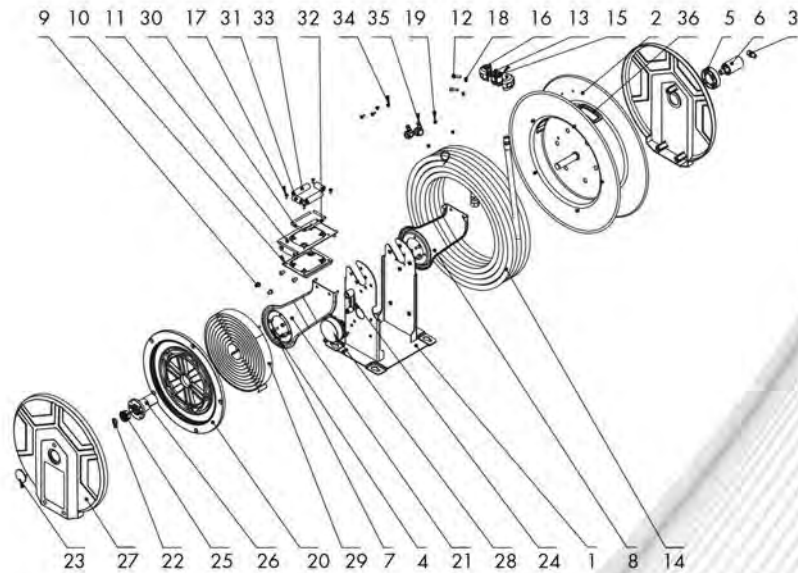
1. Der Hersteller garantiert die Schlauchtrommel für einen Zeitraum von 2 Jahren ab Kaufdatum gegen normalen und professionellen Gebrauch.
2. Schlauch wird bei Lieferung mit Rolle, O-Ringen, Kunststoffrollen und Gummistopfen als normaler Verschleiß und Verbrauchsmaterial angesehen und fällt daher nicht unter die Garantie.
3. Die Haftung des Herstellers beschränkt sich auf den Austausch oder die Reparatur von defektem Material innerhalb der Garantiezeit gemäß den allgemeinen Garantiebedingungen von **RODAC**.
4. Die Garantie deckt keine Schäden ab, die durch Unfall, Missbrauch oder fehlerhafte Installation verursacht wurden.
5. Die Rolle muss gemäß den Anweisungen installiert und gewartet werden.



Merkmale

1. Durch die fünf gleichmäßig verteilten Verriegelungspunkte in diesem Bereich von Schlauchaufrollern kann der Schlauch nach dem Herausziehen in jeder Position verriegelt werden. Das Diagramm der Verriegelungsstruktur sieht wie folgt aus:
2. Diese Reihe von Schlauchtrommeln ist mit einem verzögerten Retraktor ausgestattet. Im Vergleich zu den Rollen ohne diese Funktion kann die Rückzugsgeschwindigkeit des Schlauchs erheblich reduziert und die Betriebssicherheit gewährleistet werden. Der verzögerte Retraktor funktioniert wie folgt:





ART. NÖ.	BESCHREIBUNG	ANZAHL
1	MONTAGEPLATTE	1
2	TROMMEL	1
3	STECKER SCHALTEN	1
4	SCHRAUBE	10
5	WELLENHÜLSE	1
6	VENTILKONSTRUKTION	1
7	SCHRAUBE	11
8	FÜHRUNGARMTEILE	1
9	SCHRAUBE	4
10	ROLLENFUSS	1
11	ROLLENFÜHRUNGSHALTERUNG	1
12	SCHRAUBE	2
13	DER KERN DER HALTESTELLE	1
14	SCHLAUCHANSCHLUSS	1
15	DER KERN DER HALTESTELLE	1
16	HALT	2
17	SCHRAUBE	6
18	BOLZEN	2

ART. NÖ.	BESCHREIBUNG	ANZAHL
19	BOLZEN	9
20	UMFANG AUSRÜSTUNG	1
21	TRÄGERPLATTE	1
22	ELASTISCHER RING	1
23	ABDECKUNG SCHLIESSEN	1
24	BREMSE	1
25	TRAGARM	1
26	FEDERKERN	1
27	SEITENABDECKUNG	2
28	RETRAKTOR VERZÖGERN	1
29	FEDER	1
30	ASCHE	2
31	BUS	2
32	ASCHE	2
33	BUS	2
34	BOLZEN	2
35	SCHLAUCHKLEMMME	2
36	DEKORATIVER RAHMEN	1



RA8863 - RA8865 - RA8867

ENROULEUR DE TUYAU INDUSTRIEL MANUEL D'INSTRUCTIONS



ATTENTION:



Lisez attentivement et comprenez toutes les INSTRUCTIONS avant d'utiliser. Le non-respect des consignes de sécurité et des autres instructions de fonctionnement de base peut entraîner des blessures graves. Conservez ce manuel dans un endroit sûr et à proximité de l'enrouleur pour référence si nécessaire. Conservez ces instructions pour vous aider lors des réparations futures.

RÈGLES GÉNÉRALES DE SÉCURITÉ

ATTENTION:



Les ATTENTION, mises en garde et instructions décrites dans ce manuel d'instructions ne peuvent pas couvrir tous conditions ou situations possibles qui pourraient survenir. L'opérateur doit comprendre que le bon sens et la prudence sont des facteurs qui ne peuvent pas être intégrés dans ce produit, mais doivent être fournis par l'opérateur.

1. Gardez la zone de travail propre et sèche. Les zones de travail humides ou mouillées peuvent entraîner des blessures.
2. Tenez les enfants éloignés de la zone de travail. Ne laissez pas les enfants manipuler ce produit.
3. Utilisez le bon outil pour le travail. N'essayez pas de forcer le petit équipement à faire le travail d'équipement industriel. Il existe certaines applications pour lesquelles cet équipement a été conçu. Il fera le travail mieux et plus sûrement à la capacité pour laquelle il a été conçu. Ne modifiez pas cet équipement et n'utilisez pas cet équipement dans un but pour lequel il n'était pas prévu.
4. Vérifiez les pièces endommagées. Avant d'utiliser ce produit, vérifiez soigneusement qu'il fonctionne correctement et que la fonction prévue fonctionne. Vérifiez les pièces endommagées et toute autre condition qui pourrait affecter le fonctionnement de ce produit. Remplacez immédiatement les pièces endommagées ou usées.
5. N'exagérez pas. Gardez une position et un équilibre appropriés à tout moment pour éviter de trébucher, de tomber, ou souffrir de blessures au dos, etc.
6. N'utilisez pas l'équipement lorsque vous êtes fatigué ou sous l'influence de drogues, d'alcool ou de médicaments. Un moment d'inattention lors de l'utilisation de cet équipement peut entraîner des blessures graves.

DÉTAILS TECHNIQUES

ENROULEURS AIR / EAU À BASSE PRESSION

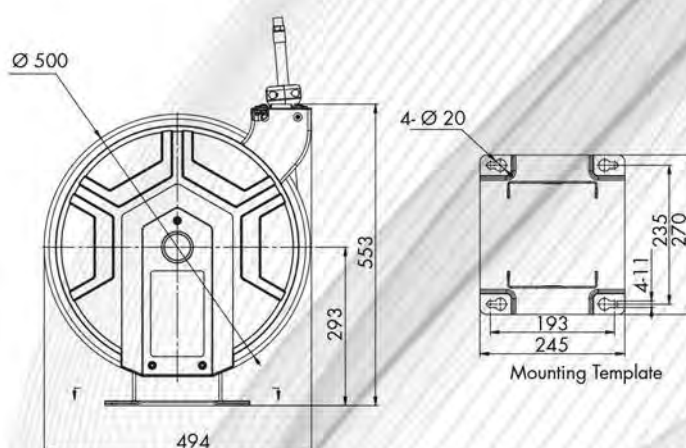
	Entrée / Sortie	Pression de travail	Température de travail du tuyau	Matériel	Capacité du tuyau I.D.	Longueur
RA8863	3/8" BSPT	20 BAR	-4°F~+140°F	Polymère hybride	3/8"	20 M

ENROULEURS D'EAU / HUILE À MOYENNE PRESSION

	Entrée / Sortie	Pression de travail	Température de travail du tuyau	Matériel	Capacité du tuyau I.D.	Longueur
RA8865	3/8" BSPT	180 BAR	-40°F~+210°F	SAE R1	3/8"	20 M

ENROULEURS DE GRAISSE HAUTE PRESSION / HUILE HYDRAULIQUE

	Entrée / Sortie	Pression de travail	Température de travail du tuyau	Matériel	Capacité du tuyau I.D.	Longueur
RA8867	3/8" BSPT	330 BAR	-40°F~+140°F	SAE R2	3/8"	20 M





La description

1. Cette série de dévidoirs sont des modèles professionnels à ressort.
2. Cette série d'enrouleur de tuyau est équipée d'une fonction de rétraction lente.
3. Cette série d'enrouleur de tuyau peut être tirée et arrêtée à tout moment pendant l'utilisation.

Conseils:

1. Lisez les précautions et instructions suivantes avant de commencer l'assemblage ou l'utilisation.
2. Le non-respect de ces instructions peut entraîner des blessures corporelles ou des dommages matériels.
3. Conservez ces instructions dans un endroit pratique pour référence future.

PRÉCAUTIONS DE SÉCURITÉ

1. Assurez-vous que la pression de la conduite d'entrée ne dépasse pas la pression de fonctionnement nominale de votre modèle d'enrouleur de tuyau.
2. Utilisez une protection oculaire appropriée lors de l'assemblage et de l'utilisation de l'enrouleur de tuyau.
3. Éloignez les enfants de la zone de travail.
4. En cas de non-utilisation de longue durée, veuillez vider le tuyau.
5. Si l'enrouleur de tuyau n'a pas été utilisé pendant une longue période, vérifiez le tuyau et les connexions.

ATTENTION:



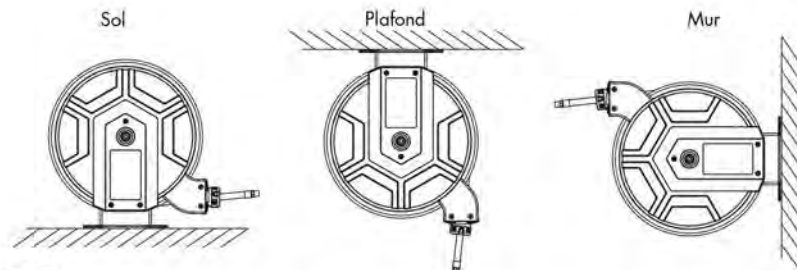
L'exposition de la peau directement à l'air sous pression ou à un fluide peut entraîner des blessures graves.

INSTRUCTIONS D'INSTALLATION

Préparer les outils pour l'installation

Pour le plafond suspendu et le montage mural, la hauteur d'installation ne doit pas dépasser 3 m (10 pieds) au-dessus du sol. Si l'enrouleur que vous avez acheté n'a pas de tuyau inclus, vous devrez l'acheter et le fixer. Faire référence à spécifications pour déterminer le tuyau et la taille appropriés.

1. La base de l'enrouleur comporte quatre trous percés de 7/16" (ou 11 mm) pour le montage sur une surface plane appropriée. Figure 1.1 à 1.2 sont des modèles montrant l'emplacement correct des 4 trous de montage dans la base.
2. L'enrouleur est fourni avec un support de rouleau de guidage de tuyau. La position du support peut nécessiter un repositionnement en fonction de la position de montage de la bobine sélectionnée. La Figure 2.1 montre les «Positions de montage typiques». Si support la position doit être modifiée, procédez comme suit:
 - (1) Retirez un tuyau et laissez l'enrouleur s'enclencher.
 - (2) Retirez le capot latéral et le bras de guidage.
 - (3) Faites pivoter le support du rouleau de guidage dans la bonne position, remplacez les boulons et serrez.
3. À l'aide des quatre trous de la base, montez l'enrouleur à l'emplacement souhaité. Assurez-vous d'utiliser le matériel approprié et serrez fermement.
4. Appliquez du ruban Téflon ou un produit d'étanchéité pour tuyau sur les filetages de la conduite d'alimentation, fixez-le à l'entrée de l'enrouleur et serrez. L'autre extrémité de la ligne d'arrivée peut maintenant être connectée à la source d'alimentation souhaitée.
5. Si le tuyau a été fourni avec l'enrouleur: appliquez du ruban Téflon ou du produit d'étanchéité pour tuyau sur le raccord de sortie du tuyau d'enrouleur, puis fixer à l'outil ou à la buse souhaitée. Vérifiez la connexion pour déceler les fuites, vérifiez également que l'enrouleur de tuyau fonctionne correctement. (Détails voir la section Fonctionnement.)
6. Si un réglage de la butée de tuyau est nécessaire, tirez le tuyau de l'enrouleur et laissez-le se verrouiller à la longueur désirée. Desserrez les boulons de butée et faites glisser la butée dans une position proche du guide de tuyau. Serrez les boulons de butée et déverrouillez la bobine.



INSTRUCTIONS

1. Lorsque vous souhaitez utiliser le tuyau, tirez lentement le tuyau jusqu'à la longueur désirée et relâchez-le. Le tuyau peut être rétracté par une petite section et entrer dans un état verrouillé pour l'utilisation.
2. Lorsque vous souhaitez rétracter le tuyau, tirez le tuyau d'environ 4 cm (1,6 po) et relâchez-le. Le tuyau peut être rétracté sur l'enrouleur de tuyau.
3. Un dispositif de rétraction lente est installé sur l'enrouleur de tuyau. Lorsque le tuyau est en état de rétraction, le dispositif de rétraction aura un effet de décélération, ce qui peut réduire considérablement la vitesse de rétraction du flexible (plus la longueur du flexible rétracté est longue, plus l'effet de décélération est évident), et assurez-vous que la sécurité de fonctionnement du tuyau lorsqu'il est rétracté.
4. Vérifiez périodiquement l'état du tuyau pour détecter toute trace d'usure ou de dommage, et vérifiez que le raccord pivotant ne fuit pas. Remplacez les pièces usées, endommagées ou qui fuient.

Remplacement du tuyau

1. Coupez l'alimentation en air de l'enrouleur et relâchez soigneusement la pression dans le tuyau.
2. Stabilisez solidement l'enrouleur en le montant ou en le serrant sur la surface de travail.
3. Retirez tout l'ancien tuyau et verrouillez l'enrouleur dans cette position.

Attention: assurez-vous que le tambour d'enrouleur est correctement verrouillé en laissant les dents du cliquet s'engager. Remplacement du tuyau (suite):

4. Retirez les deux pinces du tuyau reliant le tuyau à la bobine.
5. Déconnectez soigneusement le tuyau de l'articulation pivotante sur le côté de la bobine et jetez le vieux tuyau.
6. Alimentez le nouveau tuyau par le guide et l'ouverture dans le tambour, utilisez le scellant et connectez-vous pour pivoter. Réutilisez les pinces du tuyau à l'intérieur et à l'extérieur de la bride du tambour pour reconnecter le tuyau.
7. Installez solidement le bouchon à l'autre extrémité du tuyau dans la même position qu'auparavant. Des ajustements peuvent être apportés plus tard.

ATTENTION:



Notez la direction de la flèche rouge sur l'étiquette.

8. Relâchez avec précaution le loquet du tambour et tout en maintenant fermement le tuyau, laissez lentement le tuyau s'enrouler sur l'enrouleur. **REMARQUE:** le réglage final du ressort est effectué en ajoutant ou en supprimant des enveloppes de tuyau autour du tambour. (Reportez-vous à Réglage de la tension du ressort).

ATTENTION:



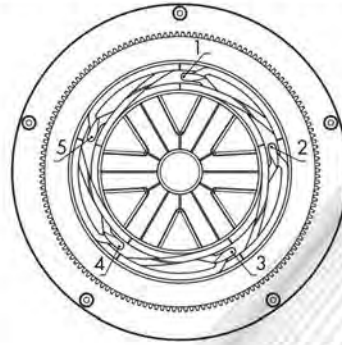
**Le ressort de rappel ne peut pas être réparé.
Ne retirez pas le couvercle du ressort.**

ATTENTION CANISTER PRINTEMPS

Si le ressort de rappel tombe en panne pour une raison quelconque: Pour des raisons de sécurité, le fabricant recommande que le remplacement de la cartouche à ressort soit effectué par un mécanicien professionnel.

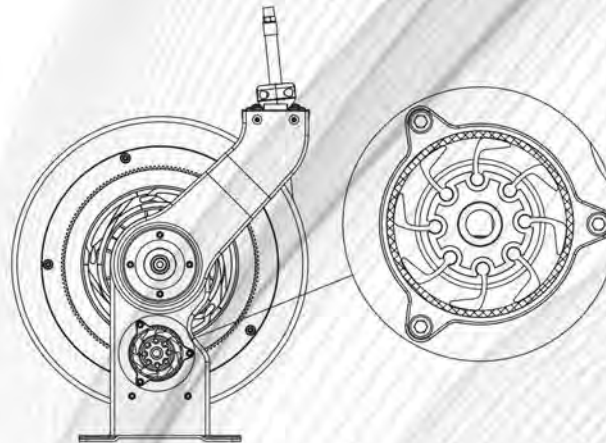
GARANTIE LIMITÉE

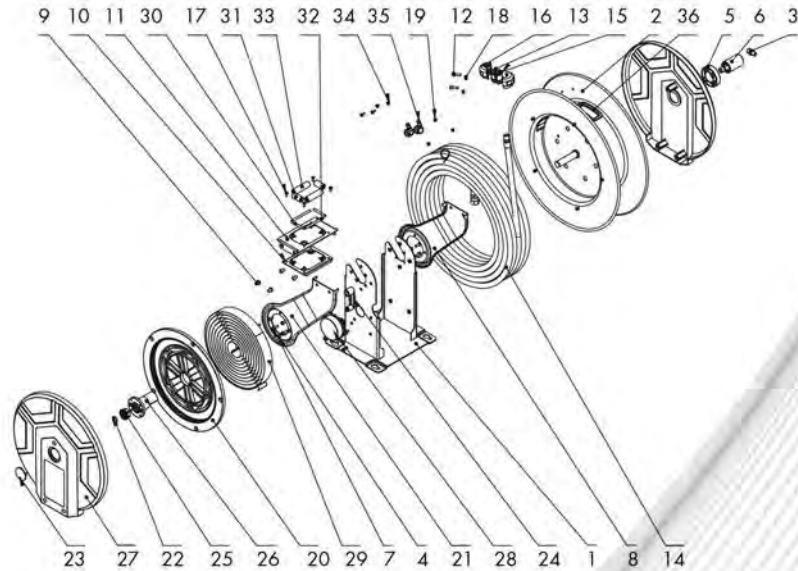
1. Le fabricant garantit cet enrouleur de tuyau contre les défauts de matériaux et de fabrication pendant une période de 2 ans à compter de la date d'achat.
2. Le tuyau, s'il est fourni avec l'enrouleur, les joints toriques, les rouleaux en plastique et le bouchon en caoutchouc sont considérés comme des articles d'usure normale; pas justifié.
3. La responsabilité du fabricant est limitée au remplacement ou à la réparation du matériel défectueux pendant la période de garantie, selon les conditions générales de garantie de **RODAC**.
4. La garantie ne couvre pas les dommages causés par un accident, une mauvaise utilisation ou une installation défectueuse.
5. L'enrouleur doit être installé et entretenu conformément aux instructions.



CARACTÉRISTIQUES DE LA STRUCTURE

1. Les cinq points de verrouillage uniformément répartis dans cette série d'enrouleur de tuyau garantissent que le tuyau peut être verrouillé à n'importe quelle position après avoir été retiré. Le schéma de la structure de verrouillage est le suivant:
2. Cette série d'enrouleurs de tuyau est équipée d'un dispositif de rétraction lente. Par rapport aux rouleaux sans cette fonction, la vitesse de rétraction du tuyau peut être considérablement réduite et la sécurité de fonctionnement peut être améliorée. L'état de fonctionnement du dispositif de rétraction lente est le suivant:





RÉF.	LA DESCRIPTION	QTÉ
1	ASSEMBLAGE DE BASE	1
2	ASSEMBLAGE DE TAMBOUR	1
3	CONNECTEUR DE COMMUTATEUR	1
4	VIS	10
5	MANCHON D'ESSIEU	1
6	ASSEMBLAGE DE LA VANNE	1
7	VIS	11
8	PIÈCES DU BRAS DE GUIDAGE	1
9	VIS	4
10	BASE À ROULEAUX	1
11	SUPPORT DE GUIDAGE À ROULEAUX	1
12	VIS	2
13	NOYAU DE BOUCHON	1
14	ASSEMBLAGE DE TUYAU	1
15	NOYAU DE BOUCHON	1
16	BOUCHON	2
17	VIS	6
18	ÉCROU	2

RÉF.	LA DESCRIPTION	QTÉ
19	ÉCROU	9
20	ENGRENAGE DE SANGLE	1
21	PLAQUE DE SUPPORT	1
22	ANNEAU ÉLASTIQUE	1
23	COUVERCLE D'EXTRÉMITÉ	1
24	DISPOSITIF LIMITANT	1
25	MANCHON DE BRAS DE SUPPORT	1
26	NOYAU DE RESSORT	1
27	COUVERCLE LATÉRAL	2
28	DISPOSITIF DE RÉTRACTION LENTE	1
29	RESSORT SPIRAL	1
30	ESSIEU DE ROULEAU	2
31	ROULEAU	2
32	ESSIEU DE ROULEAU	2
33	ROULEAU	2
34	ÉCROU	2
35	COLLIER DE SERRAGE	2
36	BANDE DE GARNITURE	1

RA8863 - RA8865 - RA8867

INDUSTRIAL HOSE REEL INSTRUCTION MANUAL


WARNING:


Read carefully and understand all INSTRUCTIONS before operating. Failure to follow the safety rules and other basic safety precautions may result in serious personal injury. Save these instructions in a safe place and on hand so that they can be read when required. Keep these instructions to assist in future servicing.

GENERAL SAFETY REGULATIONS

WARNING:

The warnings, cautions, and instructions discussed in this instruction manual cannot cover all possible conditions or situations that could occur. It must be understood by the operator that common sense and caution are factors that cannot be built into this product, but must be supplied by the operator.

1. Keep the work area clean and dry. Damp or wet work areas can result in injury.
2. Keep children away from work area. Do not allow children to handle this product.
3. Use the right tool for the job. Do not attempt to force small equipment to do the work of larger industrial equipment. There are certain applications for which this equipment was designed. It will do the job better and more safely at the capacity for which it was intended. Do not modify this equipment, and do not use this equipment for a purpose for which it was not intended.
4. Check for damaged parts. Before using this product, carefully check that it will operate properly and perform its intended function. Check for damaged parts and any other conditions that may affect the operation of this product. Replace damaged or worn parts immediately.
5. Do not overreach. Keep proper footing and balance at all times to prevent tripping, falling, back injury, etc.
6. Do not use the equipment when tired or under the influence of drugs, alcohol, or medication. A moment of inattention while operating this equipment may result in serious personal injury.

TECHNICAL DETAILS

LOW PRESSURE AIR/WATER REELS

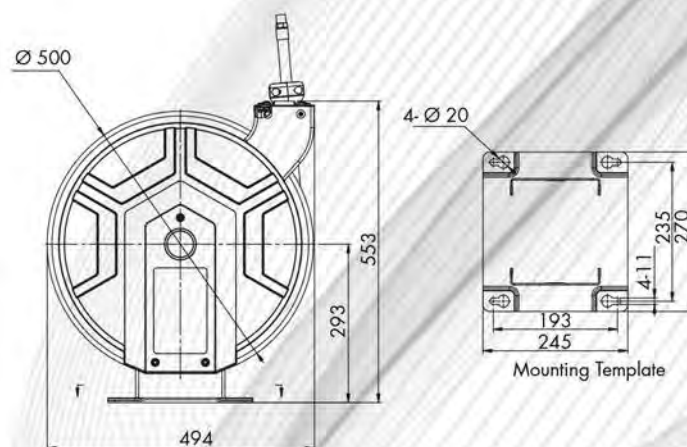
	Inlet/ Outlet	Working pressure	Hose working temperature	Material	Hose capacity I.D.	Length
RA8863	3/8" BSPT	20 BAR	-4°F~+140°F	Hybrid Polymer	3/8"	20 M

MEDIUM PRESSURE WATER/OIL REELS

	Inlet/ Outlet	Working pressure	Hose working temperature	Material	Hose capacity I.D.	Length
RA8865	3/8" BSPT	180 BAR	-40°F~+210°F	SAE R1	3/8"	20 M

HIGH PRESSURE GREASE/HYDRAULIC OIL REELS

	Inlet/ Outlet	Working pressure	Hose working temperature	Material	Hose capacity I.D.	Length
RA8867	3/8" BSPT	330 BAR	-40°F~+140°F	SAE R2	3/8"	20 M





Description

1. This series of hose reel are professional spring-driven models.
2. This series of hose reel is equipped with slow retract function.
3. This series of hose reel can be pulled and stopped at any point during usage.

Tips:

1. Read the following precautions and instructions before you begin assembly or using.
2. Failure to comply with these instructions could result in personal injury or property damage.
3. Keep these instructions in a convenient location for future reference.

SAFETY PRECAUTIONS

1. Make sure incoming line pressure does not exceed rated operating pressure for your model hose reel.
2. Use proper eye protection when assembling and using the hose reel.
3. Keep children away from the work area.
4. For long-time non-use, please empty the hose.
5. If long-term preservation of the hose reel, please check whether the hose is aging and whether the connecting valve is leaking.

WARNING:



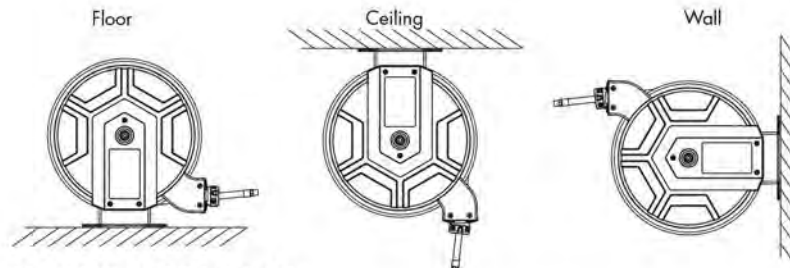
Exposure of skin directly to pressurized air, or fluid could result in severe bodily injury.

INSTALLATION INSTRUCTIONS

Prepare tools for installation

For overhead ceiling and wall mounting the installation height should not exceed 3m (10 feet) above the floor. If the reel you have purchased does not have hose included, you will need to purchase and attach. Refer to specifications to determine appropriate hose and size.

1. The reel base has four 7/16" (or 11 mm) drilled holes for mounting on a suitable flat surface. Figure 1.1 to 1.2 are templates showing the correct location of the 4 mounting holes in the base.
2. The reel is supplied with a hose guide roller bracket. The bracket position may require repositioning depending on the selected reel mounting position. Figure 2.1 shows "Typical Mounting Positions". If bracket position needs to be changed, do the following:
 - (1) Pull out some hose and let reel latch.
 - (2) Remove side cover and guide arm.
 - (3) Rotate guide roller bracket to correct position, replace bolts and tighten.
3. Using the four holes in the base, mount the reel in the desired location. Be sure to use appropriate hardware and tighten securely.
4. Apply Teflon tape or pipe sealant to supply line threads, attach to reel inlet and tighten. The other end of incoming line can now be connected to desired supply source.
5. If hose has been supplied with reel: Apply Teflon tape or pipe sealant to outlet fitting on reel hose, then attach to desired tool, or nozzle. Check connection for leakage, also check hose reel for correct operation. (Details see Operation section.)
6. If hose stopper adjustment is required, pull hose from reel and allow to latch at desired length. Loosen stopper bolts and slide stopper to a position close to the hose guide. Tighten stopper bolts, and unlatch the reel.



OPERATION INSTRUCTIONS

1. When you want to use the hose, pull out the hose slowly to the desired length and release it. The hose may be retracted by a small section and get into a locked status for use.
2. When you want to retract the hose, pull the hose out about 4cm (1.6in) and release it. The hose can be retracted to the hose reel.
3. There is a slow retraction device installed on the hose reel. When the hose is in the retraction state, the slow retraction device will have a deceleration effect, which can significantly reduce the retraction speed of the hose (the longer the length of the retracted hose, the more obvious the deceleration effect), and ensure the operation safety of the hose when it is retracted.
4. Periodically check the hose condition for wear or damage, and check the swivel fitting for leakage. Replace any worn, damaged, or leaking parts.

Hose Replacement

1. Turn off air supply to reel and carefully release pressure in hose.
2. Securely stabilize the reel by mounting or clamping to work surface.
3. Pull out the entire old hose and lock the reel in this position.

Caution: Make sure reel drum is securely locked by letting ratchet teeth engage.

Replacement of hose (continued):

4. Remove the two hose clamps connecting the hose to the reel.
5. Carefully disconnect hose from the swivel joint on the side of the reel and discard old hose.
6. Feed new hose through guide and opening in drum, use sealant and connect to swivel.
Reuse hose clamps on inside and outside of drum flange to reconnect hose.
7. Securely install stopper on other end of hose in the same position as before.
Adjustments can be made later.

WARNING:



Notice direction of the red arrow on label.

8. Carefully release the drum latch, and while securely holding hose, slowly allow the hose to wind onto the reel.

NOTE: Final spring adjustment is accomplished by adding or removing wraps of hose around the drum. (Refer to Spring Tension Adjustment).

WARNING:



The rewind spring is not serviceable. Do not remove spring cover.

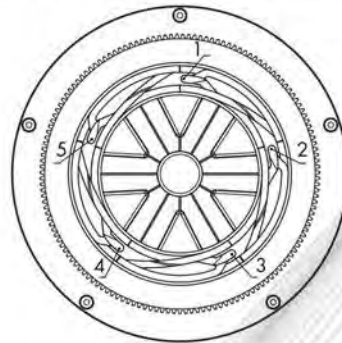
SPRING CANISTER WARNING

If the rewind spring fails for any reason: For safety reasons, the manufacturer strongly recommends the replacement of the spring canister to be carried out by a professional mechanic.



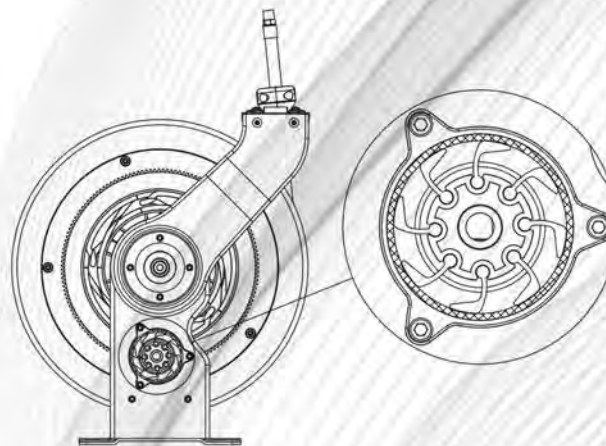
LIMITED WARRANTY

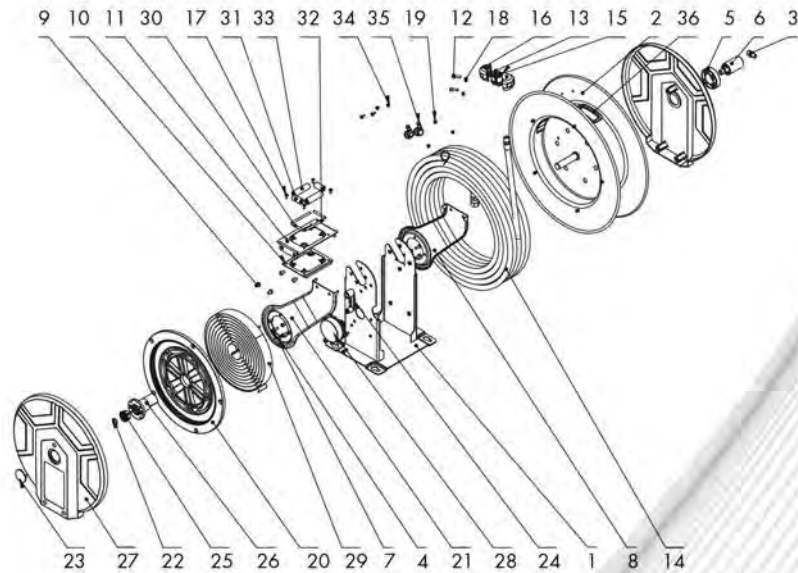
1. The manufacturer warrants this hose reel against defects in material and craftsmanship, for a period of 2 years from date of purchase.
2. Hose, if supplied with reel, O-rings, plastic rollers and rubber stopper are deemed to be normal wear items; not warranted.
3. Manufacturer's liability is limited to replacement or repair of defective material within the warranty period, according to the general warranty conditions of **RODAC**.
4. The warranty does not cover damage caused by accident, misuse or faulty installation.
5. The reel must be installed and maintained in compliance with the instructions.



STRUCTURE FEATURES

1. The five uniformly distributed locking points in this series of hose reel, ensure that the hose can be locked at any position after being pulled out. The diagram of the locking structure is as follows:
2. This series of hose reels are equipped with slow retraction device. Compared with the reels without this function, the speed of hose retraction can be significantly reduced and the operation safety can be improved. The working status of the slow retraction device is as follows:





PART NO.	DESCRIPTION	Q'TY
1	BASE ASSEMBLY	1
2	DRUM ASSEMBLY	1
3	SWITCH CONNECTOR	1
4	SCREW	10
5	AXLE SLEEVE	1
6	VALVE ASSEMBLY	1
7	SCREW	11
8	GUIDE ARM PARTS	1
9	SCREW	4
10	ROLLER BASE	1
11	ROLLER GUIDE BRACKET	1
12	SCREW	2
13	STOPPER CORE	1
14	HOSE ASSEMBLY	1
15	STOPPER CORE	1
16	STOPPER	2
17	SCREW	6
18	NUT	2

PART NO.	DESCRIPTION	Q'TY
19	NUT	9
20	GIRTH GEAR	1
21	SUPPORT PLATE	1
22	ELASTIC RING	1
23	END COVER	1
24	LIMITING DEVICE	1
25	SUPPORT ARM SLEEVE	1
26	SPRING CORE	1
27	SIDE COVER	2
28	SLOW RETRACTION DEVICE	1
29	SPIRAL SPRING	1
30	ROLLER AXLE	2
31	ROLLER	2
32	ROLLER AXLE	2
33	ROLLER	2
34	NUT	2
35	HOSE CLAMP	2
36	TRIM STRIP	1



WWW.RODAC.COM

2021



RODAC International BV
NIJVERHEIDSSTRAAT 1, 6135 KJ SITTARD - P.O. BOX 353, 6130 AJ SITTARD
NEDERLAND / PAYS-BAS / NIEDERLANDEE