



TL2000

MOTORMONTAGESTANDAARD 450 KG

Het motorblok (zonder versnellingsbak) kan in zijn geheel aan deze standaard gemonteerd worden. de kop kan 360° gedraaid worden en in 8 posities vastgezet worden. De motormontage standaard heeft een capaciteit van 450 KG en is voorzien van 4 wielen. 2 vaste en 2 draaibare. waardoor deze zeer stabiel en veilig is en tevens ook gemakkelijk manoeuvreerbaar is.

MOTORBOCK 450KG

Der Motorblock (ohne Getriebe) kann vollständig auf diesem Ständer montiert werden. Der Kopf kann um 360° gedreht und in 8 Positionen fixiert werden. Der Motorlagerungsstandard hat eine Kapazität von 450 kg und ist mit 4 Rädern ausgestattet. 2 fest und 2 drehbar. Dies macht es sehr stabil und sicher und auch leicht zu manövrieren.

SUPPORT DE MONTAGE MOTEURS 450KG

Le bloc moteur (sans boîte de vitesses) peut être monté dans son intégralité sur ce support. La tête peut être tournée à 360° et fixée en 8 positions. Le support de montage a une capacité de 450 kg et est équipé de 4 roues, 2 fixes et 2 rotatives, ce qui le rend très stable et sûr mais également facile à manoeuvrer.

ENGINE STAND 450KG

The engine block (without gearbox) can be mounted in its entirety on this stand. the head can be rotated 360° and fixed in 8 positions. The engine mounting standard has a capacity of 450 KG and is equipped with 4 wheels. 2 fixed and 2 rotatable. making it very stable and safe and also easy to maneuver.

Verklaring van conformiteit

Wij, de firma Rodac International B.V., Nijverheidsstraat 1, 6135 KJ Sittard, Nederland, verklaren hiermee dat het hier vermelde gereedschap, waarop deze verklaring betrekking heeft, in overeenstemming met de normen en normatieve documenten, overeenkomstig de bepalingen van de EG-richtlijnen 89/336/EEC, EN 55022 en EN 55024 onder onze exclusieve verantwoordelijkheid valt.

Declaration of Conformity

We, the company Rodac International B.V., Nijverheidsstraat 1, 6135 KJ Sittard, The Netherlands, declare on our exclusive responsibility that the tool described below, to which this declaration refers, conforms to the norms and normative documents as defined in the provisions of 89/336/EEC, EN 55022 and EN 55024.

Konformitätserklärung

Wir, Rodac International B.V., Nijverheidsstraat 1, 6135 KJ Sittard, Niederlande, erklären hiermit, dass die nachfolgend bezeichnete Maschine aufgrund ihrer Konzipierung und Bauart sowie in der von uns in Verkehr gebrachten Ausführung den einschlägigen grundlegenden Sicherheits- und Gesundheitsanforderungen der EG-Maschinenrichtlinie 89/336/EEC, EN 55022 en und EN 55024 entspricht.

Déclaration de Conformité

Nous, la société Rodac International B.V., Nijverheidsstraat 1, 6135 KJ Sittard, Pays Bas, déclarons que l'outil sous-mentionné, qui fait l'objet de la déclaration, se trouve, sous notre responsabilité exclusive, en conformité avec les normes et documents normatifs conformément aux dispositions des directives 89/336/EEC, EN 55022 et EN 55024.

Dichiarazione di Conformità

Noi, Rodac International B.V., Nijverheidsstraat 1, 6135 KJ Sittard, Olanda, con la presente dichiariamo che gli utensili sotto elencati, ai quali si riferisce la presente dichiarazione, sono conformi alle normative e alle documentazioni normative come da direttive n° 89/336/EEC, EN 55022, EN 55024, e di questo ci assumiamo la piena responsabilità.

Overensstemmelsesattest

Vi, Rodac International B.V., Nijverheidsstraat 1, 6135 KJ Sittard, Holland, erklærer, at det her anførte værktøj, som erklæringen referer til, ene og alene står under vores ansvar i overensstemmelse med standarderne og de normgivende dokumenter, svarende til bestemmelserne i henhold til 89/336/EEC, EN 55022, EN 55024.

Konformitetserklæring

Vi, Rodac International B.V., Nijverheidsstraat 1, 6135 KJ Sittard, Holland, erklærer, at vi alene bærer ansvaret for værktøjet som er opført her og som erklæringen referer seg til, i overensstemmelse med standardene og de normative dokumentene og i henhold til bestemmelserne i 89/336/EEC, EN 55022 en EN 55024.

Sittard, 01-06 2019



F. CHAMPAVERE, CEO

Technische Specificaties

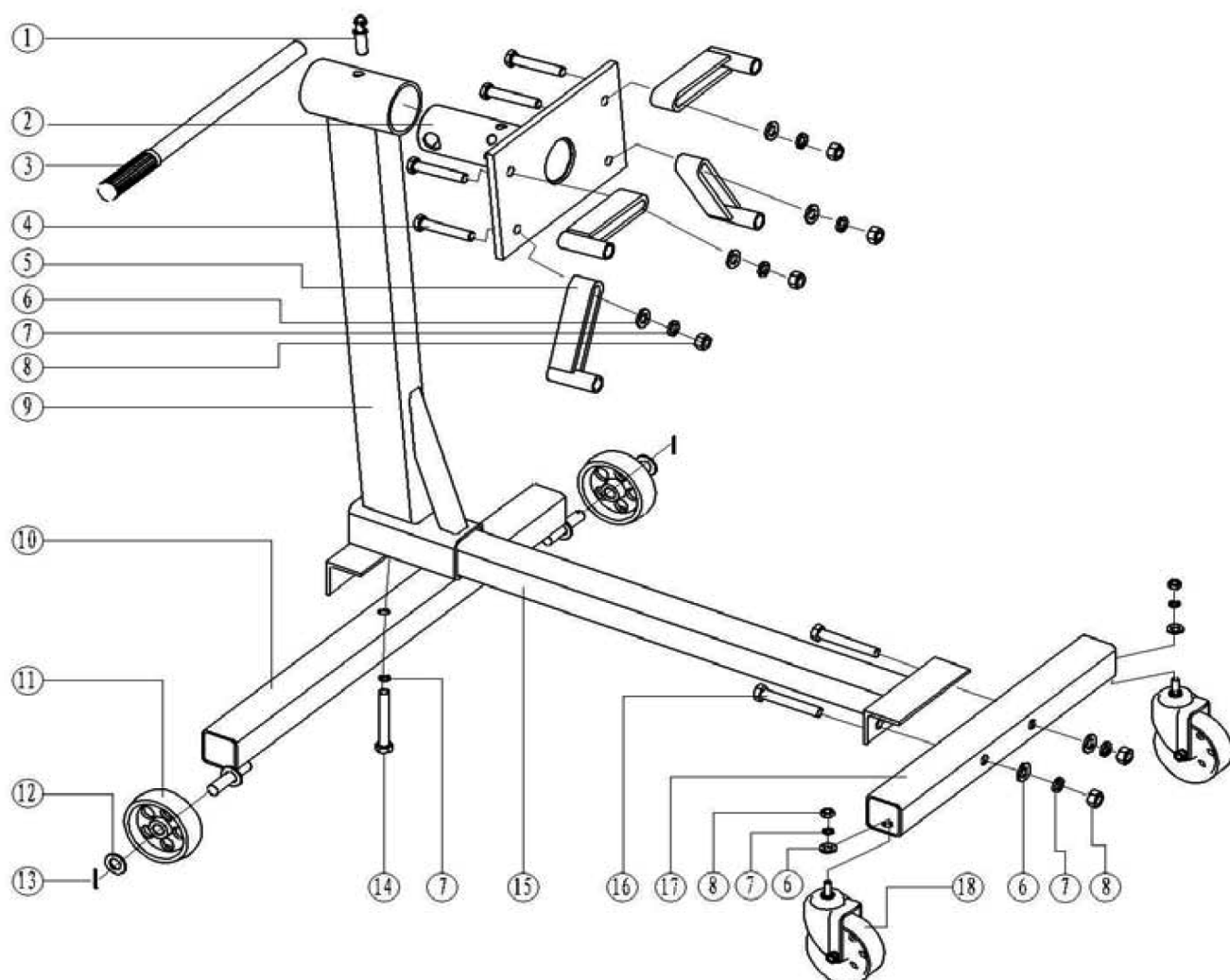
Technical Specifications - Technische Daten -

Données Techniques - Dati Tecnici - Muttertekere -

Tekniske Data - Tekniske Data



21



Index	Parts No.	Description	Qty
01	TL2000-01	Lock Pin	1
02	TL2000-02	Head Assembly	1
03	TL2000-03	Handle	1
04	TL2000-04	Bolt M12x65	4
05	TL2000-05	Mounting Arms	4
06	TL2000-06	Washer 12	8
07	TL2000-07	Spring Washer 12	9
08	TL2000-08	Nut M12	8
09	TL2000-09	Mast Assembly	1
10	TL2000-10	Beam	1
11	TL2000-17	Wheel	2
12	TL2000-12	Washer 14	2
13	TL2000-13	Pin 2x22	2
14	TL2000-14	Bolt M12x80	1
15	TL2000-15	Cross Member	1
16	TL2000-16	Bolt M12x70	2
17	TL2000-11	Front Leg	1
18	TL2000-18	3"Caster	2