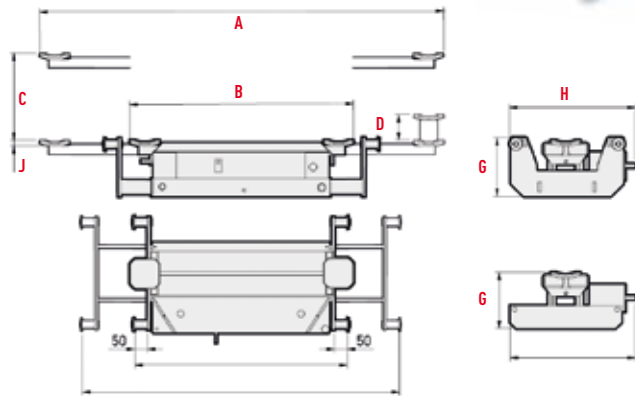


TE GEBRUIKEN BIJ 4 KOLOMS HEFBRUG OF SMEERPUT

EXTRA VEILIG MET AUTOMATISCHE
MECHANISCH VERGRENDELINGS SYSTEEM

OPTIONEEL
MET RUBBER
PAD 100 MM



RQHJB20 ↑

RQHJB21 ↑



RQHJB20

CAP. (KG)	A	B	C	D	E	F	G	H	J	KG
2000	1680	885	340	100	830	1240	220	490	30	129

RQHJB21

CAP. (KG)	A	B	C	D	E	F	G	H	J	KG
2000	1680	885	340	100	792	1202	220	490	160	125

RQHJB20-RQHJB21

HYDRAULISCH PLATFORM

2 TON

BENODIGDE LUCHTDRIUK
NOODZAKELIJKE LUCHTSTROOM

7-10 BAR/ 100-145 PSI
270L/MIN /9,5 CFM

YOUR POWERFUL FRIEND

WWW.RODAC.COM